



ESTADO DO MARANHÃO
PREFEITURA MUNICIPAL DE TRIZIDELA DO VALE
CNPJ: 01.558.070/0001-22
Av. Deputado Carlos Melo, nº 1670 - Aeroporto - CEP: 65727-000

PROPONENTE: Prefeitura Municipal de Trizidela do Vale - Maranhão

OBJETO: Execução dos Serviços de Implantação e Manutenção de Drenagem Profunda e Superficial no Município de Trizidela do Vale - MA

ENDEREÇO: Vias Urbanas da Sede e Zona Rural do Município de Trizidela do Vale - MA

BASE DE PREÇOS / SINAPI MA 02/2023 - SICRO NOVO MA 10/2022 - ORSE 11/2022 - Valores Sem DATA BASE: Desoneração

ENCARGOS	114,08%	HORISTA - NÃO DESONERADO
SOCIAIS:	71,35%	MENSALISTA - NÃO DESONERADO
BDI:	23,50%	

Detalhamento dos Valores desta Ação/Investimento COM BDI:		
Execução dos Serviços de Implantação e Manutenção de Drenagem Profunda e Superficial no Município de Trizidela do Vale - MA	R\$ 3.442.357,77	100,00%
TOTAL	R\$ 3.442.357,77	100,00%

Projeto Básico

Planilha Resumo
Planilha Orçamentária
Memória de Cálculo
Composição de Custo Unitário
Cronograma Físico-Financeiro
Planilha da Curva ABC - Serviços
Composição de BDI (%)
Composição de Encargos Sociais (%)
Memorial Descritivo / Especificação Técnica/Normas de Execução

TRIZIDELA DO VALE - MARANHÃO
2023


Ricardo Pinto Barbosa
Engenheiro Civil
CREA - MA 111999002-5

CAPA 1/26



Anotação de Responsabilidade Técnica - ART
Lei nº 6.496, de 7 de dezembro de 1977

CREA-MA

ART OBRA / SERVIÇO
Nº MA20230629468

Conselho Regional de Engenharia e Agronomia do Estado do Maranhão

INICIAL

1. Responsável Técnico

RICARDO PINTO BARBOSA

Título profissional: **ENGENHEIRO CIVIL**

RNP: 1119990025

Registro: 1119990025MA

2. Dados do Contrato

Contratante: **PREFEITURA MUNICIPAL DE TRIZIDELA DO VALE**

CPF/CNPJ: 01.558.070/0001-22

AVENIDA DEPUTADO CARLOS MELO

Nº: 1670

Complemento:

Bairro: **AEROPORTO**

Cidade: **TRIZIDELA DO VALE**

UF: **MA**

CEP: 65727000

Contrato: Não especificado

Celebrado em:

Valor: **R\$ 3.442.357,77**

Tipo de contratante: **Pessoa Jurídica de Direito Público**

Ação Institucional: **Outros**

3. Dados da Obra/Serviço

SEM DEFINIÇÃO Vias Urbanas da Sede e Zona Rural

Nº: S/N

Complemento:

Bairro: **Vias Urbanas da Sede e Zona Rural**

Cidade: **TRIZIDELA DO VALE**

UF: **MA**

CEP: 65727000

Data de Início: **13/03/2023**

Previsão de término: **22/03/2023**

Coordenadas Geográficas: **-4.568837, -44.608538**

Finalidade: **SEM DEFINIÇÃO**

Código: **Não Especificado**

Proprietário: **PREFEITURA MUNICIPAL DE TRIZIDELA DO VALE**

CPF/CNPJ: 01.558.070/0001-22

4. Atividade Técnica

	Quantidade	Unidade
14 - Elaboração		
80 - Projeto > AGRIMENSURA > TERRAPLENAGEM > #36.10.7 - DE ESCARIFICAÇÃO - TERRAPLENAGEM	20.000,00	m²
80 - Projeto > AGRIMENSURA > TERRAPLENAGEM > #36.10.3 - DE VOLUME/ÁREA DE ESCAVAÇÃO - TERRAPLENAGEM	5.000,00	m³
80 - Projeto > AGRIMENSURA > TERRAPLENAGEM > #36.10.5 - DE COMPACTAÇÃO - TERRAPLENAGEM	5.000,00	m³
80 - Projeto > AGRIMENSURA > TERRAPLENAGEM > #36.10.8 - DE TRANSPORTE - TERRAPLENAGEM	5.000,00	m³
80 - Projeto > OBRAS HIDRÁULICAS E RECURSOS HÍDRICOS > SISTEMAS DE DRENAGEM PARA OBRAS CIVIS > DE SISTEMAS DE DRENAGEM PARA OBRAS CIVIS > #5.3.1.7 - MEIO-FIO	2.000,00	m
80 - Projeto > OBRAS HIDRÁULICAS E RECURSOS HÍDRICOS > SISTEMAS DE DRENAGEM PARA OBRAS CIVIS > DE SISTEMAS DE DRENAGEM PARA OBRAS CIVIS > #5.3.1.8 - SARJETA	2.000,00	m
80 - Projeto > OBRAS HIDRÁULICAS E RECURSOS HÍDRICOS > SISTEMAS DE DRENAGEM PARA OBRAS CIVIS > DE SISTEMAS DE DRENAGEM PARA OBRAS CIVIS > #5.3.1.2 - BUEIRO	910,00	m
80 - Projeto > OBRAS HIDRÁULICAS E RECURSOS HÍDRICOS > SISTEMAS DE DRENAGEM PARA OBRAS CIVIS > DE SISTEMAS DE DRENAGEM PARA OBRAS CIVIS > #5.3.1.1 - BOCA DE LOBO	15,00	un
35 - Elaboração de orçamento > AGRIMENSURA > TERRAPLENAGEM > #36.10.7 - DE ESCARIFICAÇÃO - TERRAPLENAGEM	20.000,00	m²
35 - Elaboração de orçamento > AGRIMENSURA > TERRAPLENAGEM > #36.10.3 - DE VOLUME/ÁREA DE ESCAVAÇÃO - TERRAPLENAGEM	5.000,00	m³
35 - Elaboração de orçamento > AGRIMENSURA > TERRAPLENAGEM > #36.10.8 - DE TRANSPORTE - TERRAPLENAGEM	5.000,00	m³
35 - Elaboração de orçamento > AGRIMENSURA > TERRAPLENAGEM > #36.10.5 - DE COMPACTAÇÃO - TERRAPLENAGEM	5.000,00	m³
35 - Elaboração de orçamento > OBRAS HIDRÁULICAS E RECURSOS HÍDRICOS > SISTEMAS DE DRENAGEM PARA OBRAS CIVIS > DE SISTEMAS DE DRENAGEM PARA OBRAS CIVIS > #5.3.1.8 - SARJETA	2.000,00	m
35 - Elaboração de orçamento > OBRAS HIDRÁULICAS E RECURSOS HÍDRICOS > SISTEMAS DE DRENAGEM PARA OBRAS CIVIS > DE SISTEMAS DE DRENAGEM PARA OBRAS CIVIS > #5.3.1.7 - MEIO-FIO	2.000,00	m
35 - Elaboração de orçamento > OBRAS HIDRÁULICAS E RECURSOS HÍDRICOS > SISTEMAS DE DRENAGEM PARA OBRAS CIVIS > DE SISTEMAS DE DRENAGEM PARA OBRAS CIVIS > #5.3.1.2 - BUEIRO	910,00	m
35 - Elaboração de orçamento > OBRAS HIDRÁULICAS E RECURSOS HÍDRICOS > SISTEMAS DE DRENAGEM PARA OBRAS CIVIS > DE SISTEMAS DE DRENAGEM PARA OBRAS CIVIS > #5.3.1.1 - BOCA DE LOBO	15,00	un

A autenticidade desta ART pode ser verificada em: <https://crea-ma.sitac.com.br/publico/>, com a chave: dWaza
Impresso em: 29/03/2023 às 17:48:57 por: , ip: 200.25.37.76

www.creama.org.br
Tel: (98) 2106-8300

faleconosco@creama.org.br
Fax: (98) 2106-8300

CREA-MA
Conselho Regional de Engenharia e Agronomia do Estado do Maranhão





Anotação de Responsabilidade Técnica - ART
Lei nº 6.496, de 7 de dezembro de 1977

CREA-MA

ART OBRA / SERVIÇO
Nº MA20230629468

Conselho Regional de Engenharia e Agronomia do Estado do Maranhão

INICIAL

Após a conclusão das atividades técnicas o profissional deve proceder a baixa desta ART

A autenticidade desta ART pode ser verificada em: <https://crea-ma.sitac.com.br/publicof-com-a-chave-dWvaz>

Impresso em: 29/03/2023 às 17:48:57 por: , ip: 200.25.37.76

www.crema.org.br
Tel: (98) 2106-8300

faleconosco@crema.org.br
Fax: (98) 2106-8300

 **CREA-MA**
Conselho Regional de Engenharia
e Agronomia do Estado do
Maranhão





Anotação de Responsabilidade Técnica - ART
Lei nº 6.496, de 7 de dezembro de 1977

CREA-MA

ART OBRA / SERVIÇO
Nº MA20230629468

Conselho Regional de Engenharia e Agronomia do Estado do Maranhão

INICIAL

5. Observações

ART de Projeto Básico e Orçamentário Execução dos Serviços de Implantação e Manutenção de Drenagem Profunda e Superficial no Município de Trizidela do Vale - MA

6. Declarações

- Cláusula Compromissória: Qualquer conflito ou litígio originado do presente contrato, bem como sua interpretação ou execução, será resolvido por arbitragem, de acordo com a Lei no. 9.307, de 23 de setembro de 1996, por meio do Centro de Mediação e Arbitragem - CMA vinculado ao Crea-MA, nos termos do respectivo regulamento de arbitragem que, expressamente, as partes declaram concordar.

- Declaro que estou cumprindo as regras de acessibilidade previstas nas normas técnicas da ABNT, na legislação específica e no decreto n. 5296/2004.

7. Entidade de Classe

UEMA - UNIVERSIDADE ESTADUAL DO MARANHÃO

8. Assinaturas

Declaro serem verdadeiras as informações acima

RICARDO PINTO BARBOSA - CPF: 614.809.263-88

_____ de _____ de _____
Local data

PREFEITURA MUNICIPAL DE TRIZIDELA DO VALE - CNPJ:
01.558.070/0001-22

9. Informações

* A ART é válida somente quando quitada, mediante apresentação do comprovante do pagamento ou conferência no site do Crea.

10. Valor

Valor da ART: R\$ 254,59 Registrada em: 29/03/2023 Valor pago: R\$ 254,59 Nosso Número: 8304582441

A autenticidade desta ART pode ser verificada em: <https://crea-ma.sitac.com.br/publico/>, com a chave: dWaza
Impresso em: 29/03/2023 às 17:48:57 por: , ip: 200.25.37.76

www.creama.org.br
Tel: (98) 2106-8300

faleconosco@creama.org.br
Fax: (98) 2106-8300

CREA-MA
Conselho Regional de Engenharia
e Agronomia do Estado do
Maranhão





ESTADO DO MARANHÃO
PREFEITURA MUNICIPAL DE TRIZIDELA DO VALE
CNPJ: 01.558.070/0001-22
Av. Deputado Carlos Melo, nº 1670 - Aeroporto - CEP: 65727-000

PROponente:	Prefeitura Municipal de Trizidela do Vale - Maranhão		
Objeto:	Execução dos Serviços de Implantação e Manutenção de Drenagem Profunda e Superficial no Município de Trizidela do Vale - MA		
Endereço:	Vias Urbanas da Sede e Zona Rural do Município de Trizidela do Vale - MA		
Base de Preços / Data Base:	SINAPI MA 02/2023 - SICRO NOVO MA 10/2022 - ORSE 11/2022 - Valores Sem Desoneração	ENCARGOS SOCIAIS:	114,08%
		BDI:	23,50%

PLANILHA RESUMO

ITEM	DESCRIÇÃO	PREÇO TOTAL (R\$)	PESO (%)
1.0	SERVIÇOS PRELIMINARES	R\$ 180.845,16	5,25%
2.0	TERRAPLENAGEM	R\$ 143.050,00	4,16%
3.0	DRENAGEM SUPERFICIAL	R\$ 403.168,00	11,71%
4.0	DRENAGEM	R\$ 2.431.192,30	70,63%
5.0	SERVIÇOS AUXILIARES	R\$ 41.552,31	1,21%
6.0	SERVIÇOS COMPLEMENTARES	R\$ 242.550,00	7,05%
TOTAL		R\$ 3.442.357,77	100,00%


Ricardo Pinto Barbosa
Engenheiro Civil
CREA - MA 111999002-5



ESTADO DO MARANHÃO
 PREFEITURA MUNICIPAL DE TRIZIDELA DO VALE
 CNPJ: 01.558.070/0001-22
 Av. Deputado Carlos Melo, nº 1670 - Aeroporto - CEP: 65727-000

PROPONENTE:	Prefeitura Municipal de Trizidela do Vale - Maranhão		
OBJETO:	Execução dos Serviços de Implantação e Manutenção de Drenagem Profunda e Superficial no Município de Trizidela do Vale - MA		
ENDEREÇO:	Vias Urbanas da Sede e Zona Rural do Município de Trizidela do Vale - MA		
BASE DE PREÇOS / DATA BASE:	SINAPI MA 02/2023 - SICRO NOVO MA 10/2022 - ORSE 11/2022 - Valores Sem Desoneração	ENCARGOS SOCIAIS:	114,08%
		BDI:	23,50%

PLANILHA ORÇAMENTÁRIA

ITEM	REFERÊNCIA	CÓDIGO	DESCRIÇÃO	UND.	QUANT.	VALOR UNITÁRIO COM BDI	VALOR TOTAL COM BDI	%
1.0			SERVIÇOS PRELIMINARES				R\$ 180.845,16	5,25%
1.1	ORSE	S00051	PLACA DE OBRA EM CHAPA AÇO GALVANIZADO, INSTALADA - REV 02_01/2022	m2	60,00	R\$ 459,96	R\$ 27.597,60	0,80%
1.2	SINAPI	102656	SINALIZAÇÃO COM FITA FIXADA EM CONE PLÁSTICO, INCLUINDO CONE. AF 11/2017	M	600,00	R\$ 7,77	R\$ 4.662,00	0,14%
1.3	SICRO NOVO	5212556	PLACA PARA SINALIZAÇÃO DE OBRAS MONTADA EM CAVALETE METÁLICO - 1,00 X 1,00 M UTILIZAÇÃO DE 600 CICLOS - FORNECIMENTO, 01 UN. IMPLANTAÇÃO E 01 RETIRADA DIÁRIA	dia	60,00	R\$ 2,42	R\$ 145,20	0,00%
1.4	PROPRIA	COMP-0101	ADMINISTRAÇÃO LOCAL	MÊS	12,00	R\$ 12.370,03	R\$ 148.440,36	4,31%
2.0			TERRAPLENAGEM				R\$ 143.050,00	4,16%
2.1	SINAPI	98525	LIMPEZA MECANIZADA DE CAMADA VEGETAL, VEGETAÇÃO E PEQUENAS ÁRVORES (DIÂMETRO DE TRONCO MENOR QUE 0,20 M), COM TRATOR DE ESTEIRAS. AF_05/2018	M2	20.000,00	R\$ 0,42	R\$ 8.400,00	0,24%
2.2	SICRO NOVO	5502144	ESCAVAÇÃO, CARGA E TRANSPORTE DE MATERIAL DE 1ª CATEGORIA - DMT DE 1.800 A 2.000 M - CAMINHO DE SERVIÇO EM REVESTIMENTO PRIMÁRIO - COM ESCAVADEIRA E CAMINHÃO BASCULANTE DE 14 M³	m³	5.000,00	R\$ 9,94	R\$ 49.700,00	1,44%
2.3	SINAPI	100576	REGULARIZAÇÃO E COMPACTAÇÃO DE SUBLEITO DE SOLO PREDOMINANTEMENTE ARGILOSO. AF 11/2019	M2	20.000,00	R\$ 2,78	R\$ 55.600,00	1,62%
2.4	SICRO NOVO	5502978	COMPACTAÇÃO DE ATERROS A 100% DO PROCTOR NORMAL	m³	5.000,00	R\$ 5,87	R\$ 29.350,00	0,85%
3.0			DRENAGEM SUPERFICIAL				R\$ 403.168,00	11,71%
3.1	SINAPI	94273	ASSENTAMENTO DE GUIA (MEIO-FIO) EM TRECHO RETO, CONFECCIONADA EM CONCRETO PRÉ-FABRICADO, DIMENSÕES 100X15X13X30 CM (COMPRIMENTO X BASE INFERIOR X BASE SUPERIOR X ALTURA), PARA VIAS URBANAS (USO VIÁRIO). AF_06/2016	M	2.000,00	R\$ 70,41	R\$ 140.820,00	4,09%

Ricardo Pinto Barbosa
 Engenheiro Civil
 CREA - MA 111999002-5



ESTADO DO MARANHÃO
PREFEITURA MUNICIPAL DE TRIZIDELA DO VALE
CNPJ: 01.558.070/0001-22
Av. Deputado Carlos Melo, nº 1670 - Aeroporto - CEP: 65727-000

PROPONENTE:	Prefeitura Municipal de Trizidela do Vale - Maranhão		
OBJETO:	Execução dos Serviços de Implantação e Manutenção de Drenagem Profunda e Superficial no Município de Trizidela do Vale - MA		
ENDEREÇO:	Vias Urbanas da Sede e Zona Rural do Município de Trizidela do Vale - MA		
BASE DE PREÇOS / DATA BASE:	SINAPI MA 02/2023 - SICRO NOVO MA 10/2022 - ORSE 11/2022 - Valores Sem Desoneração	ENCARGOS SOCIAIS:	114,08%
		BDI:	23,50%

PLANILHA ORÇAMENTÁRIA

ITEM	REFERÊNCIA	CÓDIGO	DESCRIÇÃO	UND.	QUANT.	VALOR UNITÁRIO COM BDI	VALOR TOTAL COM BDI	%
3.2	PRÓPRIA	COMP-443600	EXECUÇÃO DE SARJETA DE CONCRETO PREPARADO EM BETONEIRA, MOLDADA IN LOCO EM TRECHO RETO, 40 CM BASE X 10 CM ALTURA.	M	2.000,00	R\$ 64,94	R\$ 129.880,00	3,77%
3.3	SINAPI	94990	EXECUÇÃO DE PASSEIO (CALÇADA) OU PISO DE CONCRETO COM CONCRETO MOLDADO IN LOCO, FEITO EM OBRA, ACABAMENTO CONVENCIONAL, NÃO ARMADO. AF_08/2022	M3	150,00	R\$ 883,12	R\$ 132.468,00	3,85%
4.0			DRENAGEM				R\$ 2.431.192,30	70,63%
4.1	SINAPI	92212	TUBO DE CONCRETO PARA REDES COLETORAS DE ÁGUAS PLUVIAIS, DIÂMETRO DE 600 MM, JUNTA RÍGIDA, INSTALADO EM LOCAL COM BAIXO NÍVEL DE INTERFERÊNCIAS - FORNECIMENTO E ASSENTAMENTO. AF_12/2015	M	210,00	R\$ 409,65	R\$ 86.026,50	2,50%
4.2	SINAPI	102750	BOCA PARA BUEIRO SIMPLES TUBULAR D = 60 CM EM CONCRETO, ALAS COM ESCONDSIDADE DE 30°, INCLUINDO FÓRMAS E MATERIAIS. AF_07/2021	UN	60,00	R\$ 3.380,92	R\$ 202.855,20	5,89%
4.3	SINAPI	92214	TUBO DE CONCRETO PARA REDES COLETORAS DE ÁGUAS PLUVIAIS, DIÂMETRO DE 800 MM, JUNTA RÍGIDA, INSTALADO EM LOCAL COM BAIXO NÍVEL DE INTERFERÊNCIAS - FORNECIMENTO E ASSENTAMENTO. AF_12/2015	M	280,00	R\$ 654,48	R\$ 183.254,40	5,32%
4.4	SINAPI	102751	BOCA PARA BUEIRO SIMPLES TUBULAR D = 80 CM EM CONCRETO, ALAS COM ESCONDSIDADE DE 30°, INCLUINDO FÓRMAS E MATERIAIS. AF_07/2021	UN	80,00	R\$ 5.885,18	R\$ 470.814,40	13,68%
4.5	SINAPI	92216	TUBO DE CONCRETO PARA REDES COLETORAS DE ÁGUAS PLUVIAIS, DIÂMETRO DE 1000 MM, JUNTA RÍGIDA, INSTALADO EM LOCAL COM BAIXO NÍVEL DE INTERFERÊNCIAS - FORNECIMENTO E ASSENTAMENTO. AF_12/2015	M	420,00	R\$ 783,81	R\$ 329.200,20	9,56%


Ricardo Pinto Barbosa
Engenheiro Civil
CREA - MA 111999002-5



ESTADO DO MARANHÃO
PREFEITURA MUNICIPAL DE TRIZIDELA DO VALE
CNPJ: 01.558.070/0001-22
Av. Deputado Carlos Melo, nº 1670 - Aeroporto - CEP: 65727-000

PROPONENTE:	Prefeitura Municipal de Trizidela do Vale - Maranhão		
OBJETO:	Execução dos Serviços de Implantação e Manutenção de Drenagem Profunda e Superficial no Município de Trizidela do Vale - MA		
ENDEREÇO:	Vias Urbanas da Sede e Zona Rural do Município de Trizidela do Vale - MA		
BASE DE PREÇOS:	SINAPI MA 02/2023 - SICRO NOVO MA 10/2022 -	ENCARGOS SOCIAIS:	114,08%
DATA BASE:	ORSE 11/2022 - Valores Sem Desoneração	BDI:	23,50%

PLANILHA ORÇAMENTÁRIA

ITEM	REFERÊNCIA	CÓDIGO	DESCRIÇÃO	UND.	QUANT.	VALOR UNITÁRIO COM BDI	VALOR TOTAL COM BDI	%
4.6	SINAPI	102752	BOCA PARA BUEIRO SIMPLES TUBULAR D = 100 CM EM CONCRETO, ALAS COM ESCONSIDADE DE 30°, INCLUINDO FÔRMAS E MATERIAIS. AF 07/2021	UN	120,00	R\$ 9.388,05	R\$ 1.126.566,00	32,73%
4.7	SINAPI	97949	CAIXA PARA BOCA DE LOBO SIMPLES RETANGULAR, EM ALVENARIA COM TIJOLOS CERÂMICOS MACIÇOS, DIMENSÕES INTERNAS: 0,6X1X1,2 M. AF 12/2020	UN	15,00	R\$ 2.165,04	R\$ 32.475,60	0,94%
5.0			SERVIÇOS AUXILIARES				R\$ 41.552,31	1,21%
5.1	SINAPI	94974	CONCRETO MAGRO PARA LASTRO, TRAÇO 1:4,5:4,5 (EM MASSA SECA DE CIMENTO/ AREIA MÉDIA/ BRITA 1) - PREPARO MANUAL. AF 05/2021	M3	77,00	R\$ 498,03	R\$ 38.348,31	1,11%
5.2	PRÓPRIA	COMP-3250	CAIACAO EM MEIO FIO	M2	600,00	R\$ 5,34	R\$ 3.204,00	0,09%
6.0			SERVIÇOS COMPLEMENTARES				R\$ 242.550,00	7,05%
6.1	PRÓPRIA	COMP-439542	LIMPEZA E VARRIÇÃO FINAL	M2	105.000,00	R\$ 2,31	R\$ 242.550,00	7,05%
Custo TOTAL com BDI incluso							R\$ 3.442.357,77	100,00%
Importa o presente orçamento no valor de R\$ 3.442.357,77 (Três Milhões, Quatrocentos e Quarenta e Dois Mil, Trezentos e Cinquenta e Sete Reais e Setenta e Sete Centavos).								


Ricardo Pinto Barbosa
Engenheiro Civil
CREA - MA 111999002-5



ESTADO DO MARANHÃO
PREFEITURA MUNICIPAL DE TRIZIDELA DO VALE
CNPJ: 01.558.070/0001-22

Av. Deputado Carlos Melo, nº 1670 - Aeroporto - CEP: 65727-000

PROponente:	Prefeitura Municipal de Trizidela do Vale - Maranhão		
Objeto:	Execução dos Serviços de Implantação e Manutenção de Drenagem Profunda e Superficial no Município de Trizidela do Vale - MA		
Endereço:	Vias Urbanas da Sede e Zona Rural do Município de Trizidela do Vale - MA		
Base de Preços / Data Base:	SINAPI MA 02/2023 - SICRO NOVO MA 10/2022 - ORSE 11/2022 - Valores Sem Desoneração	ENCARGOS SOCIAIS:	114,08%
		BDI:	23,50%

MEMÓRIA DE CÁLCULO

ITEM	REFERÊNCIA	CÓDIGO	DESCRIÇÃO DOS SERVIÇOS	UNID.	QUANT.	COMPR. (M)	LARG. (M)	ÁREA (M²)	ALTURA (M)	VOLUME (M³)	TOTAL
1.0			SERVIÇOS PRELIMINARES								
1.1	ORSE	800051	PLACA DE OBRA EM CHAPA AÇO GALVANIZADO, INSTALADA - REV 02 01/2022	m2							60,00
			PLACA DE OBRA EM CHAPA AÇO GALVANIZADO, INSTALADA - REV 02 01/2022					60,00			60,00
1.2	SINAPI	102656	SINALIZAÇÃO COM FITA FIXADA EM CONE PLÁSTICO, INCLUINDO CONE. AF 11/2017	M							600,00
			SINALIZAÇÃO COM FITA FIXADA EM CONE PLÁSTICO, INCLUINDO CONE. AF 11/2017			600,00					600,00
1.3	SICRO NOVO	5212556	PLACA PARA SINALIZAÇÃO DE OBRAS MONTADA EM CAVALETE METÁLICO - 1,00 X 1,00 M - UTILIZAÇÃO DE 600 CICLOS - FORNECIMENTO, 01 UN.IMPLANTAÇÃO E 01 RETIRADA DIÁRIA	dia							60,00
			PLACA PARA SINALIZAÇÃO DE OBRAS MONTADA EM CAVALETE METÁLICO - 1,00 X 1,00 M - UTILIZAÇÃO DE 600 CICLOS - FORNECIMENTO, 01 UN.IMPLANTAÇÃO E 01 RETIRADA DIÁRIA		60,00						60,00
1.4	PRÓPRIA	COMP-0101	ADMINISTRAÇÃO LOCAL	MÊS							12,00
			ADMINISTRAÇÃO LOCAL			12,00					12,00
2.0			TERRAPLENAGEM								
2.1	SINAPI	98525	LIMPEZA MECANIZADA DE CAMADA VEGETAL, VEGETAÇÃO E PEQUENAS ÁRVORES (DIÂMETRO DE TRONCO MENOR QUE 0,20 M), COM TRATOR DE ESTEIRAS.AF 05/2018	M2							20.000,00
			LIMPEZA MECANIZADA DE CAMADA VEGETAL, VEGETAÇÃO E PEQUENAS ÁRVORES (DIÂMETRO DE TRONCO MENOR QUE 0,20 M), COM TRATOR DE ESTEIRAS.AF 05/2018					20.000,00			20.000,00


Ricardo Pinto Barbosa
Engenheiro Civil
CREA - MA 111999002-5



ESTADO DO MARANHÃO
PREFEITURA MUNICIPAL DE TRIZIDELA DO VALE
CNPJ: 01.558.070/0001-22

Av. Deputado Carlos Melo, nº 1670 - Aeroporto - CEP: 65727-000

PROponente:	Prefeitura Municipal de Trizidela do Vale - Maranhão		
Objeto:	Execução dos Serviços de Implantação e Manutenção de Drenagem Profunda e Superficial no Município de Trizidela do Vale - MA		
Endereço:	Vias Urbanas da Sede e Zona Rural do Município de Trizidela do Vale - MA		
Base de Preços / Data Base:	SINAPI MA 02/2023 - SICRO NOVO MA 10/2022 - ORSE 11/2022 - Valores Sem Desoneração	ENCARGOS SOCIAIS:	114,08%
		BDI:	23,50%

MEMÓRIA DE CÁLCULO

ITEM	REFERÊNCIA	CÓDIGO	DESCRIÇÃO DOS SERVIÇOS	UNID.	QUANT.	COMPR. (M)	LARG. (M)	ÁREA (M²)	ALTURA (M)	VOLUME (M³)	TOTAL
2.2	SICRO NOVO	5502144	ESCAVAÇÃO, CARGA E TRANSPORTE DE MATERIAL DE 1ª CATEGORIA - DMT DE 1.800 A 2.000 M - CAMINHO DE SERVIÇO EM REVESTIMENTO PRIMÁRIO - COM ESCAVADEIRA E CAMINHÃO BASCULANTE DE 14 M³	m³							5.000,00
			ESCAVAÇÃO, CARGA E TRANSPORTE DE MATERIAL DE 1ª CATEGORIA - DMT DE 1.800 A 2.000 M - CAMINHO DE SERVIÇO EM REVESTIMENTO PRIMÁRIO - COM ESCAVADEIRA E CAMINHÃO BASCULANTE DE 14 M³							5.000,00	5.000,00
2.3	SINAPI	100576	REGULARIZAÇÃO E COMPACTAÇÃO DE SUBLEITO DE SOLO PREDOMINANTEMENTE ARGILOSO. AF 11/2019	M2							20.000,00
			REGULARIZAÇÃO E COMPACTAÇÃO DE SUBLEITO DE SOLO PREDOMINANTEMENTE ARGILOSO. AF_11/2019					20.000,00			20.000,00
2.4	SICRO NOVO	5502978	COMPACTAÇÃO DE ATERROS A 100% DO PROCTOR NORMAL	m³							5.000,00
			COMPACTAÇÃO DE ATERROS A 100% DO PROCTOR NORMAL							5.000,00	5.000,00
3.0			DRENAGEM SUPERFICIAL								
3.1	SINAPI	94273	ASSENTAMENTO DE GUIA (MEIO-FIO) EM TRECHO RETO, CONFECCIONADA EM CONCRETO PRÉ-FABRICADO, DIMENSÕES 100X15X13X30 CM (COMPRIMENTO X BASE INFERIOR X BASE SUPERIOR X ALTURA), PARA VIAS URBANAS (USO VIÁRIO). AF 06/2016	M							2.000,00
			ASSENTAMENTO DE GUIA (MEIO-FIO) EM TRECHO RETO, CONFECCIONADA EM CONCRETO PRÉ-FABRICADO, DIMENSÕES 100X15X13X30 CM (COMPRIMENTO X BASE INFERIOR X BASE SUPERIOR X ALTURA), PARA VIAS URBANAS (USO VIÁRIO). AF 06/2016		2.000,00						2.000,00


Ricardo Pinto Barbosa
Engenheiro Civil
CREA - MA 111999002-5



ESTADO DO MARANHÃO
PREFEITURA MUNICIPAL DE TRIZIDELA DO VALE
CNPJ: 01.558.070/0001-22
Av. Deputado Carlos Melo, nº 1670 - Aeroporto - CEP: 65727-000

PROPOSTANTE:	Prefeitura Municipal de Trizidela do Vale - Maranhão		
OBJETO:	Execução dos Serviços de Implantação e Manutenção de Drenagem Profunda e Superficial no Município de Trizidela do Vale - MA		
ENDEREÇO:	Vias Urbanas da Sede e Zona Rural do Município de Trizidela do Vale - MA		
BASE DE PREÇOS / DATA BASE:	SINAPI MA 02/2023 - SICRO NOVO MA 10/2022 - ORSE 11/2022 - Valores Sem Desoneração	ENCARGOS SOCIAIS:	114,08%
		BDI:	23,50%

MEMÓRIA DE CÁLCULO

ITEM	REFERÊNCIA	CÓDIGO	DESCRIÇÃO DOS SERVIÇOS	UNID.	QUANT.	COMPR. (M)	LARG. (M)	ÁREA (M²)	ALTURA (M)	VOLUME (M³)	TOTAL
3.2	PRÓPRIA	COMP-443600	EXECUÇÃO DE SARJETA DE CONCRETO PREPARADO EM BETONEIRA, MOLDADA IN LOCO EM TRECHO RETO, 40 CM BASE X 10 CM ALTURA.	M							2.000,00
			EXECUÇÃO DE SARJETA DE CONCRETO PREPARADO EM BETONEIRA, MOLDADA IN LOCO EM TRECHO RETO, 40 CM BASE X 10 CM ALTURA.		2.000,00						2.000,00
3.3	SINAPI	94990	EXECUÇÃO DE PASSEIO (CALÇADA) OU PISO DE CONCRETO COM CONCRETO MOLDADO IN LOCO, FEITO EM OBRA, ACABAMENTO CONVENCIONAL, NÃO ARMADO. AF 08/2022	M3							150,00
			EXECUÇÃO DE PASSEIO (CALÇADA) OU PISO DE CONCRETO COM CONCRETO MOLDADO IN LOCO, FEITO EM OBRA, ACABAMENTO CONVENCIONAL, NÃO ARMADO. AF 08/2022							150,00	150,00
4.0			DRENAGEM								
4.1	SINAPI	92212	TUBO DE CONCRETO PARA REDES COLETORAS DE ÁGUAS PLUVIAIS, DIÂMETRO DE 600 MM, JUNTA RÍGIDA, INSTALADO EM LOCAL COM BAIXO NÍVEL DE INTERFERÊNCIAS - FORNECIMENTO E ASSENTAMENTO. AF 12/2015	M							210,00
			TUBO DE CONCRETO PARA REDES COLETORAS DE ÁGUAS PLUVIAIS, DIÂMETRO DE 600 MM, JUNTA RÍGIDA, INSTALADO EM LOCAL COM BAIXO NÍVEL DE INTERFERÊNCIAS - FORNECIMENTO E ASSENTAMENTO. AF 12/2015			210,00					210,00
4.2	SINAPI	102760	BOCA PARA BUEIRO SIMPLES TUBULAR D = 60 CM EM CONCRETO, ALAS COM ESCOSIDADE DE 30°, INCLUINDO FÓRMAS E MATERIAIS. AF_07/2021	UN							60,00
			BOCA PARA BUEIRO SIMPLES TUBULAR D = 60 CM EM CONCRETO, ALAS COM ESCOSIDADE DE 30°, INCLUINDO FÓRMAS E MATERIAIS. AF 07/2021		60,00						60,00


Ricardo Pinto Barbosa
Engenheiro Civil
CREA - MA 111999002-5



ESTADO DO MARANHÃO
PREFEITURA MUNICIPAL DE TRIZIDELA DO VALE
CNPJ: 01.558.070/0001-22

Av. Deputado Carlos Melo, nº 1670 - Aeroporto - CEP: 65727-000

PROponente: Prefeitura Municipal de Trizidela do Vale - Maranhão	
Objeto: Execução dos Serviços de Implantação e Manutenção de Drenagem Profunda e Superficial no Município de Trizidela do Vale - MA	
Endereço: Vias Urbanas da Sede e Zona Rural do Município de Trizidela do Vale - MA	
Base de Preços / Data Base:	SINAPI MA 02/2023 - SICRO NOVO MA 10/2022 - ORSE 11/2022 - Valores Sem Desoneração
ENCARGOS SOCIAIS:	114,08%
BDI:	23,50%

MEMÓRIA DE CÁLCULO

ITEM	REFERÊNCIA	CÓDIGO	DESCRIÇÃO DOS SERVIÇOS	UNID.	QUANT.	COMPR. (M)	LARG. (M)	ÁREA (M²)	ALTURA (M)	VOLUME (M³)	TOTAL
4.3	SINAPI	92214	TUBO DE CONCRETO PARA REDES COLETORAS DE ÁGUAS PLUVIAIS, DIÂMETRO DE 800 MM, JUNTA RÍGIDA, INSTALADO EM LOCAL COM BAIXO NÍVEL DE INTERFERÊNCIAS - FORNECIMENTO E ASSENTAMENTO. AF_12/2015	M							280,00
			TUBO DE CONCRETO PARA REDES COLETORAS DE ÁGUAS PLUVIAIS, DIÂMETRO DE 800 MM, JUNTA RÍGIDA, INSTALADO EM LOCAL COM BAIXO NÍVEL DE INTERFERÊNCIAS - FORNECIMENTO E ASSENTAMENTO. AF_12/2015			280,00					280,00
4.4	SINAPI	102751	BOCA PARA BUEIRO SIMPLES TUBULAR D = 80 CM EM CONCRETO, ALAS COM ESCONSIDADE DE 30°, INCLUINDO FÔRMAS E MATERIAIS. AF_07/2021	UN							80,00
			BOCA PARA BUEIRO SIMPLES TUBULAR D = 80 CM EM CONCRETO, ALAS COM ESCONSIDADE DE 30°, INCLUINDO FÔRMAS E MATERIAIS. AF_07/2021		80,00						80,00
4.5	SINAPI	92216	TUBO DE CONCRETO PARA REDES COLETORAS DE ÁGUAS PLUVIAIS, DIÂMETRO DE 1000 MM, JUNTA RÍGIDA, INSTALADO EM LOCAL COM BAIXO NÍVEL DE INTERFERÊNCIAS - FORNECIMENTO E ASSENTAMENTO. AF_12/2015	M							420,00
			TUBO DE CONCRETO PARA REDES COLETORAS DE ÁGUAS PLUVIAIS, DIÂMETRO DE 1000 MM, JUNTA RÍGIDA, INSTALADO EM LOCAL COM BAIXO NÍVEL DE INTERFERÊNCIAS - FORNECIMENTO E ASSENTAMENTO. AF_12/2015			420,00					420,00
4.6	SINAPI	102752	BOCA PARA BUEIRO SIMPLES TUBULAR D = 100 CM EM CONCRETO, ALAS COM ESCONSIDADE DE 30°, INCLUINDO FÔRMAS E MATERIAIS. AF_07/2021	UN							120,00
			BOCA PARA BUEIRO SIMPLES TUBULAR D = 100 CM EM CONCRETO, ALAS COM ESCONSIDADE DE 30°, INCLUINDO FÔRMAS E MATERIAIS. AF_07/2021		120,00						120,00


Ricardo Pinto Barbosa
Engenheiro Civil
CREA - MA 111999002-5



ESTADO DO MARANHÃO
PREFEITURA MUNICIPAL DE TRIZIDELA DO VALE
CNPJ: 01.558.070/0001-22
Av. Deputado Carlos Melo, nº 1670 - Aeroporto - CEP: 65727-000

PROponente:	Prefeitura Municipal de Trizidela do Vale - Maranhão		
Objeto:	Execução dos Serviços de Implantação e Manutenção de Drenagem Profunda e Superficial no Município de Trizidela do Vale - MA		
Endereço:	Vias Urbanas da Sede e Zona Rural do Município de Trizidela do Vale - MA		
BASE DE PREÇOS / DATA BASE:	SINAPI MA 02/2023 - SICRO NOVO MA 10/2022 - ORSE 11/2022 - Valores Sem Desoneração	ENCARGOS SOCIAIS:	114,08%
		BDI:	23,50%

MEMÓRIA DE CÁLCULO

ITEM	REFERÊNCIA	CÓDIGO	DESCRIÇÃO DOS SERVIÇOS	UNID.	QUANT.	COMPR. (M)	LARG. (M)	ÁREA (M²)	ALTURA (M)	VOLUME (M³)	TOTAL
4.7	SINAPI	97949	CAIXA PARA BOCA DE LOBO SIMPLES RETANGULAR, EM ALVENARIA COM TIJOLOS CERÂMICOS MACIÇOS, DIMENSÕES INTERNAS: 0,6X1X1,2 M. AF_12/2020	UN							15,00
			CAIXA PARA BOCA DE LOBO SIMPLES RETANGULAR, EM ALVENARIA COM TIJOLOS CERÂMICOS MACIÇOS, DIMENSÕES INTERNAS: 0,6X1X1,2 M. AF_12/2020		15,00						15,00
5.0			SERVIÇOS AUXILIARES								
5.1	SINAPI	94974	CONCRETO MAGRO PARA LASTRO, TRAÇO 1:4,5:4,5 (EM MASSA SECA DE CIMENTO/ AREIA MÉDIA/ BRITA 1) - PREPARO MANUAL. AF_05/2021	M3							77,00
			ESCAVAÇÃO PARA DRENAGEM EM TUBOS DE CONCRETO D = 600MM							77,00	77,00
5.2	PRÓPRIA	COMP-3250	CAIACAO EM MEIO FIO	M2							600,00
			CAIACAO EM MEIO FIO					600,00			600,00
6.0			SERVIÇOS COMPLEMENTARES								
6.1	PRÓPRIA	COMP-439542	LIMPEZA E VARRIÇÃO FINAL	M2							105.000,00
			LIMPEZA E VARRIÇÃO FINAL					105.000,00			105.000,00


Ricardo Pinto Barbosa
Engenheiro Civil
CREA - MA 111999002-5

PROponente:	Prefeitura Municipal de Trizidela do Vale - Maranhão		
Objeto:	Execução dos Serviços de Implantação e Manutenção de Drenagem Profunda e Superficial no Município de Trizidela do Vale - MA		
Endereço:	Vias Urbanas da Sede e Zona Rural do Município de Trizidela do Vale - MA		
BASE DE PREÇOS / DATA BASE:	SINAPI MA 02/2023 - SICRO NOVO MA 10/2022 - ORSE 11/2022 - Valores Sem Desoneração	ENCARGOS SOCIAIS:	114,08%
		BDI:	23,50%

COMPOSIÇÃO DE CUSTO UNITÁRIO

1.1. S00051 - Placa de obra em chapa aço galvanizado, instalada - Rev 02_01/2022 (m2)						
Encargos Complementares						
	FORTE	UNID	COEFICIENTE	PREÇO UNITÁRIO	TOTAL	
S10551	Encargos Complementares - Carpinteiro	ORSE	h	1,00000000	3,65	3,65
S10549	Encargos Complementares - Servente	ORSE	h	2,00000000	3,78	7,56
TOTAL Encargos Complementares:					11,21	
Material						
	FORTE	UNID	COEFICIENTE	PREÇO UNITÁRIO	TOTAL	
I01569	Madeira mista serrada (barrote) 6 x 6cm - 0,0036 m3/m	ORSE	m	4,00000000	9,89	39,56
I06995	Madeira mista serrada (sarrafo) 2,2 x 5,5cm - 0,00121 m²/m	ORSE	m	1,00000000	3,49	3,49
I04813S	Placa de obra (para construção civil) em chapa galvanizada "n. 22", adesivada, de 2,4 x 1,2* m (sem postes para fixação)	ORSE	m2	1,00000000	275,00	275,00
I05075S	Preço de aço polido com cabeça 18 x 30 (2 3/4 x 10)	ORSE	kg	0,15000000	19,33	2,90
TOTAL Material:					320,95	
Mão de Obra						
	FORTE	UNID	COEFICIENTE	PREÇO UNITÁRIO	TOTAL	
I01213S	Carpinteiro de formas (horista)	ORSE	h	1,00000000	16,70	16,70
I06111S	Servente de obras	ORSE	h	2,00000000	11,79	23,58
TOTAL Mão de Obra:					40,28	
VALOR:					372,44	
VALOR SEM ENCARGOS:					350,98	
VALOR COM ENCARGOS:					372,44	
VALOR BDI (23,50%):					87,52	
VALOR COM BDI:					459,96	

1.2. 102656 - SINALIZAÇÃO COM FITA FIXADA EM CONE PLÁSTICO, INCLUINDO CONE. AF 11/2017 (M)						
Material						
	FORTE	UNID	COEFICIENTE	PREÇO UNITÁRIO	TOTAL	
00034496	CONTE DE SINALIZAÇÃO EM PVC FLEXÍVEL, H = 70 / 76 CM (NBR 15071)	SINAPI	UN	0,00000000	108,61	0,00
00041956	FITA PLÁSTICA ZEBRADA PARA DEMARCAÇÃO DE ÁREAS, LARGURA = 7 CM, SEM ADESIVO	SINAPI	M	0,00000000	0,00	0,00
TOTAL Material:					0,00	
Mão de Obra com Encargos Complementares						
	FORTE	UNID	COEFICIENTE	PREÇO UNITÁRIO	TOTAL	
88239	AJUDANTE DE CARPINTEIRO COM ENCARGOS COMPLEMENTARES	SINAPI	H	0,19485075	18,95	3,69
88262	CARPINTEIRO DE FORMAS COM ENCARGOS COMPLEMENTARES	SINAPI	H	0,11068878	23,54	2,60
TOTAL Mão de Obra com Encargos:					6,29	
VALOR:					6,29	
VALOR SEM ENCARGOS:					3,81	
VALOR COM ENCARGOS:					6,29	
VALOR BDI (23,50%):					1,48	
VALOR COM BDI:					7,77	

1.3. 5212556 - Placa para sinalização de obras montada em cavalete metálico - 1,00 x 1,00 m - utilização de 600 ciclos - fornecimento, 01 un. implantação e 01 retirada diária (dia)						
MATERIAIS						
	UNID	CONSUMO	VALOR UNITÁRIO	CUSTO UNITÁRIO		
M1079	Parafuso de cabeça sextavada em aço galvanizado tipo autoatarrachante com arruela de vedação - D = 6,3 mm e C = 19 mm	un	0,01333000	0,4591	0,0061	
TOTAL MATERIAIS:					0,0061	
SERVIÇOS						
	UNID	CONSUMO	PREÇO UNITÁRIO	CUSTO UNITÁRIO		
5219544	Cavalete em perfil metálico para placa de sinalização - 1,00 m x 1,00 m - confecção	un	0,00167000	243,7800	0,4071	
5213416	Placa em aço nº 16 galvanizado com película retrorrefletiva tipo I + I - confecção	m²	0,00167000	418,6800	0,6992	
TOTAL SERVIÇOS:					1,1063	
TRANSPORTE - TEMPO FIXO						
	UNIDADE	CODIGO	CONSUMO	PREÇO UNITÁRIO	CUSTO UNITÁRIO	
M1079	Parafuso de cabeça sextavada em aço galvanizado tipo autoatarrachante com arruela de vedação - D = 6,3 mm e C = 19 mm (Caminhão carroceria com capacidade de 15 t - 188 kW)	t	5914655	0,0008000	30,5500	0,0024
5219544	Cavalete em perfil metálico para placa de sinalização - 1,00 m x 1,00 m - confecção (Caminhão carroceria com capacidade de 15 t - 188 kW)	t	5914655	0,01522000	30,5500	0,4650
5213416	Placa em aço nº 16 galvanizado com película retrorrefletiva tipo I + I - confecção (Caminhão carroceria com capacidade de 15 t - 188 kW)	t	5914655	0,01240000	30,5500	0,3788
TRANSPORTE - TEMPO FIXO:					0,8462	


Ricardo Pinto Barbosa
 Engenheiro CMI
 CREA - MA 111999002-5

PROPOSTANTE:	Prefeitura Municipal de Trizidela do Vale - Maranhão		
OBJETO:	Execução dos Serviços de Implantação e Manutenção de Drenagem Profunda e Superficial no Município de Trizidela do Vale - MA		
ENDEREÇO:	Vias Urbanas da Sede e Zona Rural do Município de Trizidela do Vale - MA		
BASE DE PREÇOS / DATA BASE:	SINAPI MA 02/2023 - SICRO NOVO MA 10/2022 - ORSE 11/2022 - Valores Sem Desoneração	ENCARGOS SOCIAIS:	114,08%
		BDI:	23,50%

COMPOSIÇÃO DE CUSTO UNITÁRIO

MOMENTO DE TRANSPORTE	UND	QUANTIDADE	LN		RP		P		CUSTO UNITÁRIO
			DMT	R\$	DMT	R\$	DMT	R\$	
M1079	tkm	0,0008000	0,00	1,1800	0,00	0,9400	0,00	0,7600	0,0000
5219544	tkm	0,01522000	0,00	1,1800	0,00	0,9400	0,00	0,7600	0,0000
5213416	tkm	0,01240000	0,00	1,1800	0,00	0,9400	0,00	0,7600	0,0000
MOMENTO DE TRANSPORTE:									0,0000
Custo Direto Total:									1,9586
VALOR:									1,96
VALOR SEM ENCARGOS:									1,83
VALOR COM ENCARGOS:									1,96
VALOR BDI (23.50%):									0,46
VALOR COM BDI:									2,42

1.4. COMP-0101 - ADMINISTRAÇÃO LOCAL (UND)

Mão de Obra com Encargos Complementares					FORTE	UNID	COEFICIENTE	PREÇO UNITÁRIO	TOTAL
90776	ENCARREGADO GERAL COM ENCARGOS COMPLEMENTARES	SINAPI	H	35,00000000		31,99	1,119,65		
90778	ENGENHEIRO CIVIL DE OBRA PLENO COM ENCARGOS COMPLEMENTARES	SINAPI	H	70,41765250		126,34	8,896,57		
TOTAL Mão de Obra com Encargos								10,016,22	
VALOR:								10,016,22	
VALOR SEM ENCARGOS:								4,793,11	
VALOR COM ENCARGOS:								10,016,22	
VALOR BDI (23.50%):								2,353,81	
VALOR COM BDI:								12,370,03	

2.1. 98525 - LIMPEZA MECANIZADA DE CAMADA VEGETAL, VEGETAÇÃO E PEQUENAS ARVORES (DIÂMETRO DE TRONCO MENOR QUE 0,20 M), COM TRATOR DE ESTEIRAS.AF_05/2018 (M2)

Equipamento Custo Horário					FORTE	UNID	COEFICIENTE	PREÇO UNITÁRIO	TOTAL
89031	TRATOR DE ESTEIRAS, POTÊNCIA 100 HP, PESO OPERACIONAL 9,4 T, COM LÂMINA 2,19 M3 - CHI DIURNO.AF_06/2014	SINAPI	CHI	0,00240000		59,51	0,14		
89032	TRATOR DE ESTEIRAS, POTÊNCIA 100 HP, PESO OPERACIONAL 9,4 T, COM LÂMINA 2,19 M3 - CHP DIURNO.AF_06/2014	SINAPI	CHP	0,00060000		176,63	0,10		
TOTAL Equipamento Custo Horário:								0,24	
Mão de Obra com Encargos Complementares					FORTE	UNID	COEFICIENTE	PREÇO UNITÁRIO	TOTAL
88441	JARDINEIRO COM ENCARGOS COMPLEMENTARES	SINAPI	H	0,00300000		18,50	0,05		
88316	SERVENTE COM ENCARGOS COMPLEMENTARES	SINAPI	H	0,00300000		18,72	0,05		
TOTAL Mão de Obra com Encargos								0,10	
VALOR:								0,34	
VALOR SEM ENCARGOS:								0,28	
VALOR COM ENCARGOS:								0,34	
VALOR BDI (23.50%):								0,08	
VALOR COM BDI:								0,42	

2.2. 5502144 - Escavação, carga e transporte de material de 1ª categoria - DMT de 1.800 a 2.000 m - caminho de serviço em revestimento primário - com escavadeira e caminhão basculante de 14 m³ (m³)

EQUIPAMENTOS	QUANT	UTILIZAÇÃO		CUSTO OPERACIONAL		CUSTO HORÁRIO	
		PROD	IMPR	PROD	IMPR		
E9667	Caminhão basculante com capacidade de 14 m³ - 188 kW	5,00000000	0,9200	0,0800	307,6504	89,8818	1.451,1445
E9515	Escavadeira hidráulica sobre esteiras com caçamba com capacidade de 1,56 m³ - 118 kW	1,00000000	1,0000	0,0000	341,4260	149,9113	341,4260
TOTAL EQUIPAMENTOS:						1,792,5705	
MÃO DE OBRA			UNID	CONSUMO	SALÁRIO HORA	CUSTO HORÁRIO	
P9824	Servente		h	1,00000000	12,8000	12,8000	
TOTAL MÃO DE OBRA:						12,8000	
Custo Horário da Execução:						1.805,3705	
Produção da Equipe:						230,19000	
Custo Unitário da Execução:						7,8400	
Custo do FIC (0,02663):						0,2085	
Custo Direto Total:						8,0485	
VALOR:						8,05	
VALOR SEM ENCARGOS:						8,02	
VALOR COM ENCARGOS:						8,05	
VALOR BDI (23.50%):						1,89	
VALOR COM BDI:						9,94	


Ricardo Pinto Barbosa
 Engenheiro Civil
 CREA - MA 111999002-5



PROponente:	Prefeitura Municipal de Trizidela do Vale - Maranhão		
Objeto:	Execução dos Serviços de Implantação e Manutenção de Drenagem Profunda e Superficial no Município de Trizidela do Vale - MA		
Endereço:	Vias Urbanas da Sede e Zona Rural do Município de Trizidela do Vale - MA		
BASE DE PREÇOS / DATA BASE:	SINAPI MA 02/2023 - SICRO NOVO MA 10/2022 - ORSE 11/2022 - Valores Sem Desoneração	ENCARGOS SOCIAIS:	114,08%
		BDI:	23,50%

COMPOSIÇÃO DE CUSTO UNITÁRIO

2.3. 100576 - REGULARIZAÇÃO E COMPACTAÇÃO DE SUBLEITO DE SOLO PREDOMINANTEMENTE ARGILOSO. AF. 11/2019 (M2)						
Equipamento	Custo Horário	FONTE	UNID	COEFICIENTE	PREÇO UNITÁRIO	TOTAL
5903	CAMINHÃO PIPA 10.000 L TRUCADO, PESO BRUTO TOTAL 23.000 KG, CARGA ÚTIL MÁXIMA 15.935 KG, DISTÂNCIA ENTRE EIXOS 4,8 M, POTÊNCIA 230 CV, INCLUSIVE TANQUE DE AÇO PARA TRANSPORTE DE ÁGUA - CHI DIURNO. AF. 06/2014	SINAPI	CHI	0,00700000	59,17	0,41
5901	CAMINHÃO PIPA 10.000 L TRUCADO, PESO BRUTO TOTAL 23.000 KG, CARGA ÚTIL MÁXIMA 15.935 KG, DISTÂNCIA ENTRE EIXOS 4,8 M, POTÊNCIA 230 CV, INCLUSIVE TANQUE DE AÇO PARA TRANSPORTE DE ÁGUA - CHP DIURNO. AF. 06/2014	SINAPI	CHP	0,00100000	298,31	0,29
5934	MOTONIVELADORA POTÊNCIA BÁSICA LÍQUIDA (PRIMEIRA MARCHA) 125 HP, PESO BRUTO 13032 KG, LARGURA DA LÂMINA DE 3,7 M - CHI DIURNO.	SINAPI	CHI	0,00800000	85,15	0,68
5932	MOTONIVELADORA POTÊNCIA BÁSICA LÍQUIDA (PRIMEIRA MARCHA) 125 HP, PESO BRUTO 13032 KG, LARGURA DA LÂMINA DE 3,7 M - CHP DIURNO.	SINAPI	CHP	0,00010000	244,80	0,02
93244	ROLO COMPACTADOR VIBRATÓRIO PÉ DE CARNEIRO PARA SOLOS, POTÊNCIA 80 HP, PESO OPERACIONAL SEM/COM LASTRO 7,4 / 8,8 T, LARGURA DE TRABALHO 1,68 M - CHI DIURNO. AF. 02/2016	SINAPI	CHI	0,00600000	56,64	0,33
73436	ROLO COMPACTADOR VIBRATÓRIO PÉ DE CARNEIRO PARA SOLOS, POTÊNCIA 80 HP, PESO OPERACIONAL SEM/COM LASTRO 7,4 / 8,8 T, LARGURA DE TRABALHO 1,68 M - CHP DIURNO. AF. 02/2016	SINAPI	CHP	0,00200000	191,90	0,38
TOTAL Equipamento Custo Horário:						2,11
Mão de Obra com Encargos Complementares						
88316	SERVENTE COM ENCARGOS COMPLEMENTARES	SINAPI	H	0,00800000	18,72	0,14
TOTAL Mão de Obra com Encargos						0,14
VALOR:						2,25
VALOR SEM ENCARGOS:						1,92
VALOR COM ENCARGOS:						2,25
VALOR BDI (23,50%):						0,53
VALOR COM BDI:						2,78

2.4. 5502978 - Compactação de aterros a 100% do Proctor normal (m³)							
EQUIPAMENTOS	QUANT	UTILIZAÇÃO		CUSTO OPERACIONAL		CUSTO HORÁRIO	
		PROD	IMPR	PROD	IMPR		
E9571	Caminhão tanque com capacidade de 10.000 l - 188 kW	1,00000000	0,9000	0,1000	352,6683	81,0316	325,5047
E9518	Grade de 24 discos rebocável de D = 60 cm (24")	1,00000000	0,5200	0,4800	4,9210	3,4269	4,2038
E9524	Motoniveladora - 93 kW	1,00000000	0,2900	0,7100	260,0362	102,7020	148,3269
E9685	Rolo compactador pé de carneiro vibratório autopropelido por pneus de 11,6 t - 82 kW	1,00000000	1,0000	0,0000	195,0950	76,0208	195,0950
E9577	Trator agrícola sobre pneus - 77 kW	1,00000000	0,5200	0,4800	139,3204	41,9968	92,6051
TOTAL EQUIPAMENTOS:						765,7375	
MÃO DE OBRA							
P9824	Servente			h	1,00000000	12,8000	12,8000
TOTAL MÃO DE OBRA:						12,8000	
Custo Horário da Execução:						778,5375	
Produção da Equipe:						168,20000	
Custo Unitário da Execução:						4,6300	
Custo do FIC (0,02663):						0,1232	
Custo Direto Total:						4,7532	
VALOR:						4,75	
VALOR SEM ENCARGOS:						4,71	
VALOR COM ENCARGOS:						4,75	
VALOR BDI (23,50%):						1,12	
VALOR COM BDI:						5,87	

3.1. 94273 - ASSENTAMENTO DE GUIA (MEIO-FIO) EM TRECHO RETO, CONFECCIONADA EM CONCRETO PRÉ-FABRICADO, DIMENSÕES 100X15X13X30 CM (COMPRIMENTO X BASE INFERIOR X BASE SUPERIOR X ALTURA), PARA VIAS URBANAS (USO VIÁRIO). AF. 06/2016 (M)						
Material	FONTE	UNID	COEFICIENTE	PREÇO UNITÁRIO	TOTAL	
0000370	AREIA MÉDIA - POSTO JAZIDA/FORNECEDOR (RETIRADO NA JAZIDA, SEM TRANSPORTE)	SINAPI	M3	0,00700000	65,00	0,45
00004059	MEIO-FIO OU GUIA DE CONCRETO, PRÉ-MOLDADO, COMP 1 M, *30 X 12/15* CM (H X L/L2)	SINAPI	M	1,00500000	38,32	38,51
TOTAL Material:						38,96
Mão de Obra com Encargos Complementares						
88309	PEDREIRO COM ENCARGOS COMPLEMENTARES	SINAPI	H	0,39400000	23,90	9,41
88316	SERVENTE COM ENCARGOS COMPLEMENTARES	SINAPI	H	0,39400000	18,72	7,37
TOTAL Mão de Obra com Encargos						16,78
Serviço						
88629	ARGAMASSA TRAÇO 1:3 (EM VOLUME DE CIMENTO E AREIA MÉDIA ÚMIDA), PREPARO MANUAL. AF. 08/2019	SINAPI	M3	0,00200000	635,66	1,27
TOTAL Serviço:						1,27
VALOR:						57,01
VALOR SEM ENCARGOS:						50,25
VALOR COM ENCARGOS:						57,01
VALOR BDI (23,50%):						13,40
VALOR COM BDI:						70,41

Ricardo Pinto Barbosa
Engenheiro Civil
CREA - MA 111999002-5

PROponente:	Prefeitura Municipal de Trizidela do Vale - Maranhão		
Objeto:	Execução dos Serviços de Implantação e Manutenção de Drenagem Profunda e Superficial no Município de Trizidela do Vale - MA		
Endereço:	Vias Urbanas da Sede e Zona Rural do Município de Trizidela do Vale - MA		
BASE DE PREÇOS / DATA BASE:	SINAPI MA 02/2023 - SICRO NOVO MA 10/2022 - ORSE 11/2022 - Valores Sem Desoneração	ENCARGOS SOCIAIS:	114,08%
		BDI:	23,50%

COMPOSIÇÃO DE CUSTO UNITÁRIO

3.2. COMP-443600 - EXECUÇÃO DE SARJETAS DE CONCRETO PREPARADO EM BETONEIRA, MOLDADA IN LOCO EM TRECHO RETO, 40 CM BASE X 10 CM ALTURA.

Material	DESCRIÇÃO	FORTE	UNID	COEFICIENTE	PREÇO UNITÁRIO	TOTAL
0000370	AREIA MÉDIA - POSTO JAZIDA/FORNECEDOR (RETIRADO NA JAZIDA, SEM TRANSPORTE)	SINAPI	M3	0,01500000	65,00	0,98
00004517	SARRAFO *2,5 X 7,5* CM EM PINUS, MISTA OU EQUIVALENTE DA REGIAO - BRUTA	SINAPI	M	0,31000000	4,11	1,27
00006189	TABUA NAO APARELHADA *2,5 X 30* CM, EM MACARANDUBA, ANGELIM OU EQUIVALENTE DA REGIAO - BRUTA	SINAPI	M	0,10000000	32,17	3,22
TOTAL Material:						5,47
Mão de Obra com Encargos Complementares		FORTE	UNID	COEFICIENTE	PREÇO UNITÁRIO	TOTAL
88309	PEDREIRO COM ENCARGOS COMPLEMENTARES	SINAPI	H	0,50000000	23,90	11,95
88316	SERVEANTE COM ENCARGOS COMPLEMENTARES	SINAPI	H	0,50000000	18,72	9,36
TOTAL Mão de Obra com Encargos						21,31
Serviço	DESCRIÇÃO	FORTE	UNID	COEFICIENTE	PREÇO UNITÁRIO	TOTAL
94970	CONCRETO FCK = 20MPA, TRAÇO 1,2,7,3 (EM MASSA SECA DE CIMENTO/ AREIA MÉDIA/ BRITA 1) - PREPARO MECÂNICO COM BETONEIRA 600 L. AF_05/2021	SINAPI	M3	0,05920000	435,87	25,80
TOTAL Serviço:						25,80
VALOR SEM ENCARGOS:						42,70
VALOR COM ENCARGOS:						52,58
VALOR BDI (23,50%):						12,36
VALOR COM BDI:						64,94

3.3. 94990 - EXECUÇÃO DE PASSEIO (CALÇADA) OU PISO DE CONCRETO COM CONCRETO MOLDADO IN LOCO, FEITO EM OBRA, ACABAMENTO CONVENCIONAL, NÃO ARMADO. AF_08/2022 (M3)

Material	DESCRIÇÃO	FORTE	UNID	COEFICIENTE	PREÇO UNITÁRIO	TOTAL
00002692	DESMOLDANTE PROTETOR PARA FORMAS DE MADEIRA, DE BASE OLEOSA EMULSIONADA EM AGUA	SINAPI	L	0,02130000	7,85	0,16
00005088	PREGO DE AÇO POLIDO COM CABECA 17 X 21 (2 X 11)	SINAPI	KG	0,29940000	23,14	6,92
00004509	SARRAFO *2,5 X 10* CM EM PINUS, MISTA OU EQUIVALENTE DA REGIAO - BRUTA	SINAPI	M	3,12500000	5,97	18,65
00004517	SARRAFO *2,5 X 7,5* CM EM PINUS, MISTA OU EQUIVALENTE DA REGIAO - BRUTA	SINAPI	M	2,50000000	4,11	10,27
TOTAL Material:						36,00
Mão de Obra com Encargos Complementares		FORTE	UNID	COEFICIENTE	PREÇO UNITÁRIO	TOTAL
88262	CARPINTEIRO DE FORMAS COM ENCARGOS COMPLEMENTARES	SINAPI	H	1,62680000	23,54	38,29
88309	PEDREIRO COM ENCARGOS COMPLEMENTARES	SINAPI	H	1,41490000	23,90	33,81
88316	SERVEANTE COM ENCARGOS COMPLEMENTARES	SINAPI	H	3,04170000	18,72	56,94
TOTAL Mão de Obra com Encargos						129,04
Serviço	DESCRIÇÃO	FORTE	UNID	COEFICIENTE	PREÇO UNITÁRIO	TOTAL
94964	CONCRETO FCK = 20MPA, TRAÇO 1,2,7,3 (EM MASSA SECA DE CIMENTO/ AREIA MÉDIA/ BRITA 1) - PREPARO MECÂNICO COM BETONEIRA 400 L. AF_05/2021	SINAPI	M3	1,23150000	446,65	550,04
TOTAL Serviço:						550,04
VALOR SEM ENCARGOS:						715,08
VALOR COM ENCARGOS:						625,76
VALOR BDI (23,50%):						168,04
VALOR COM BDI:						883,12

4.1. 92212 - TUBO DE CONCRETO PARA REDES COLETORAS DE ÁGUAS PLUVIAIS, DIÂMETRO DE 600 MM, JUNTA RÍGIDA, INSTALADO EM LOCAL COM BAIXO NÍVEL DE INTERFERÊNCIAS - FORNECIMENTO E ASSENTAMENTO. AF_12/2015 (M)

Equipamento Custo Horário	DESCRIÇÃO	FORTE	UNID	COEFICIENTE	PREÇO UNITÁRIO	TOTAL
5632	ESCAVADEIRA HIDRÁULICA SOBRE ESTEIRAS, CAÇAMBA 0,80 M3, PESO OPERACIONAL 17 T, POTENCIA BRUTA 111 HP - CHI DIURNO. AF_06/2014	SINAPI	CHI	0,22100000	79,03	17,46
5631	ESCAVADEIRA HIDRÁULICA SOBRE ESTEIRAS, CAÇAMBA 0,80 M3, PESO OPERACIONAL 17 T, POTENCIA BRUTA 111 HP - GHP DIURNO. AF_06/2014	SINAPI	CHP	0,10500000	201,31	21,13
TOTAL Equipamento Custo Horário:						38,59
Material	DESCRIÇÃO	FORTE	UNID	COEFICIENTE	PREÇO UNITÁRIO	TOTAL
00007725	TUBO DE CONCRETO ARMADO PARA ÁGUAS PLUVIAIS, CLASSE PA-1, COM ENCAIXE PONTA E BOLSA, DIÂMETRO NOMINAL DE = 600 MM	SINAPI	M	1,03000000	254,50	262,13
TOTAL Material:						262,13
Mão de Obra com Encargos Complementares		FORTE	UNID	COEFICIENTE	PREÇO UNITÁRIO	TOTAL
88246	ASSENTADOR DE TUBOS COM ENCARGOS COMPLEMENTARES	SINAPI	H	0,49300000	19,00	9,36
88316	SERVEANTE COM ENCARGOS COMPLEMENTARES	SINAPI	H	0,98600000	18,72	18,45
TOTAL Mão de Obra com Encargos						27,81
Serviço	DESCRIÇÃO	FORTE	UNID	COEFICIENTE	PREÇO UNITÁRIO	TOTAL
88629	ARGAMASSA TRAÇO 1:3 (EM VOLUME DE CIMENTO E AREIA MÉDIA ÚMIDA), PREPARO MANUAL. AF_08/2019	SINAPI	M3	0,00500000	635,66	3,17
TOTAL Serviço:						3,17
VALOR SEM ENCARGOS:						331,70
VALOR COM ENCARGOS:						316,85
VALOR BDI (23,50%):						77,95
VALOR COM BDI:						409,65


Ricardo Pinto Barbosa
 Engenheiro Civil
 CREA - MA 111999002-5



ESTADO DO MARANHÃO
 PREFEITURA MUNICIPAL DE TRIZIDELA DO VALE
 CNPJ: 01.558.070/0001-22
 Av. Deputado Carlos Melo, nº 1670 - Aeroporto - CEP: 65727-000

PROPOSTANTE:	Prefeitura Municipal de Trizidela do Vale - Maranhão		
OBJETO:	Execução dos Serviços de Implantação e Manutenção de Drenagem Profunda e Superficial no Município de Trizidela do Vale - MA		
ENDEREÇO:	Vias Urbanas da Sede e Zona Rural do Município de Trizidela do Vale - MA		
BASE DE PREÇOS / DATA BASE:	SINAPI MA 02/2023 - SICRO NOVO MA 10/2022 - ORSE 11/2022 - Valores Sem Desoneração	ENCARGOS SOCIAIS:	114,08%
		BDI:	23,50%

COMPOSIÇÃO DE CUSTO UNITÁRIO

4.2. 102750 - BOCA PARA BUEIRO SIMPLES TUBULAR D = 60 CM EM CONCRETO, ALAS COM ESCONDSIDADE DE 30°, INCLUINDO FORMAS E MATERIAIS. AF_07/2021 (UN)

Serviço	DESCRIÇÃO	FONTE	UNID	COEFICIENTE	PREÇO UNITÁRIO	TOTAL
102730	ARMAÇÃO DE MURO ALA E MURO TESTA UTILIZANDO AÇO CA-50 DE 10 MM - MONTAGEM. AF_07/2021	SINAPI	KG	7,68720000	13,27	102,00
102731	ARMAÇÃO DE MURO ALA E MURO TESTA UTILIZANDO AÇO CA-50 DE 12,5 MM - MONTAGEM. AF_07/2021	SINAPI	KG	18,94070000	11,21	212,32
102728	ARMAÇÃO DE MURO ALA E MURO TESTA UTILIZANDO AÇO CA-50 DE 6,3 MM - MONTAGEM. AF_07/2021	SINAPI	KG	46,78090000	15,58	728,84
102729	ARMAÇÃO DE MURO ALA E MURO TESTA UTILIZANDO AÇO CA-50 DE 8 MM - MONTAGEM. AF_07/2021	SINAPI	KG	2,68430000	14,77	39,64
102734	ARMAÇÃO DE SOLEIRA UTILIZANDO AÇO CA-50 DE 6,3 MM - MONTAGEM. AF_07/2021	SINAPI	KG	8,29390000	14,81	122,83
102736	CONCRETAGEM DE BOCA PARA BUEIRO, FCK = 20 MPA, COM USO DE BOMBA - LANÇAMENTO, ADENSAMENTO E ACABAMENTO. AF_07/2021	SINAPI	M3	1,16530000	611,55	712,63
102727	FABRICAÇÃO, MONTAGEM E DESMONTAGEM DE FÓRMA PARA BOCA PARA BUEIRO, EM CHAPA DE MADEIRA COMPENSADA RESINADA, E = 17 MM, 2 UTILIZAÇÕES. AF_07/2021	SINAPI	M2	6,80040000	101,27	688,67
96620	LASTRO DE CONCRETO MAGRO, APLICADO EM PISOS, LAJES SOBRE SOLO OU RADIER. AF_08/2017	SINAPI	M3	0,23680000	551,78	130,66
TOTAL Serviço:						2.737,59
VALOR:						2.737,59
VALOR SEM ENCARGOS:						2.482,00
VALOR COM ENCARGOS:						2.737,59
VALOR BDI (23,50%):						643,33
VALOR COM BDI:						3.380,92

4.3. 92214 - TUBO DE CONCRETO PARA REDES COLETORAS DE ÁGUAS PLUVIAIS, DIÂMETRO DE 800 MM, JUNTA RÍGIDA, INSTALADO EM LOCAL COM BAIXO NÍVEL DE INTERFERÊNCIAS - FORNECIMENTO E ASSENTAMENTO. AF_12/2015 (M)

Equipamento	Custo Horário	FONTE	UNID	COEFICIENTE	PREÇO UNITÁRIO	TOTAL
5632	ESCAVADEIRA HIDRÁULICA SOBRE ESTEIRAS, CAÇAMBA 0,80 M3, PESO OPERACIONAL 17 T, POTENCIA BRUTA 111 HP - CHI DIURNO. AF_06/2014	SINAPI	CHI	0,28700000	79,03	22,68
5631	ESCAVADEIRA HIDRÁULICA SOBRE ESTEIRAS, CAÇAMBA 0,80 M3, PESO OPERACIONAL 17 T, POTENCIA BRUTA 111 HP - CHP DIURNO. AF_06/2014	SINAPI	CHP	0,13600000	201,31	27,37
TOTAL Equipamento Custo Horário:						50,05
Material		FONTE	UNID	COEFICIENTE	PREÇO UNITÁRIO	TOTAL
00007750	TUBO DE CONCRETO ARMADO PARA AGUAS PLUVIAIS, CLASSE PA-1, COM ENCAIXE PONTA E BOLSA, DIÂMETRO NOMINAL DE 800 MM	SINAPI	M	1,03000000	423,45	436,15
TOTAL Material:						436,15
Mão de Obra com Encargos Complementares		FONTE	UNID	COEFICIENTE	PREÇO UNITÁRIO	TOTAL
88246	ASSENTADOR DE TUBOS COM ENCARGOS COMPLEMENTARES	SINAPI	H	0,64000000	19,00	12,16
88316	SERVENTE COM ENCARGOS COMPLEMENTARES	SINAPI	H	1,28000000	18,72	23,96
TOTAL Mão de Obra com Encargos						36,12
Serviço		FONTE	UNID	COEFICIENTE	PREÇO UNITÁRIO	TOTAL
88629	ARGAMASSA TRAÇO 1:3 (EM VOLUME DE CIMENTO E AREIA MÉDIA ÚMIDA), PREPARO MANUAL. AF_08/2019	SINAPI	M3	0,01200000	635,66	7,62
TOTAL Serviço:						7,62
VALOR:						529,94
VALOR SEM ENCARGOS:						510,31
VALOR COM ENCARGOS:						529,94
VALOR BDI (23,50%):						124,54
VALOR COM BDI:						654,48

Ricardo Pinto Barbosa
 Engenheiro Civil
 CREA - MA 111999002-5

PROponente:	Prefeitura Municipal de Trizidela do Vale - Maranhão		
Objeto:	Execução dos Serviços de Implantação e Manutenção de Drenagem Profunda e Superficial no Município de Trizidela do Vale - MA		
Endereço:	Vias Urbanas da Sede e Zona Rural do Município de Trizidela do Vale - MA		
BASE DE PREÇOS / DATA BASE:	SINAPI MA 02/2023 - SICRO NOVO MA 10/2022 - ORSE 11/2022 - Valores Sem Desoneração	ENCARGOS SOCIAIS:	114,08%
		BDI:	23,50%

COMPOSIÇÃO DE CUSTO UNITÁRIO

4.4. 102751 - BOCA PARA BUEIRO SIMPLES TUBULAR D = 80 CM EM CONCRETO, ALAS COM ESCONDIÇÃO DE 30°, INCLUINDO FÓRMAS E MATERIAIS. AF_07/2021 (UN)						
Serviço		FORTE	UNID	COEFICIENTE	PREÇO UNITÁRIO	TOTAL
102730	ARMAÇÃO DE MURO ALA E MURO TESTA UTILIZANDO AÇO CA-50 DE 10 MM - MONTAGEM. AF_07/2021	SINAPI	KG	14,23700000	13,27	188,92
102731	ARMAÇÃO DE MURO ALA E MURO TESTA UTILIZANDO AÇO CA-50 DE 12,5 MM - MONTAGEM. AF_07/2021	SINAPI	KG	35,07920000	11,21	393,23
102728	ARMAÇÃO DE MURO ALA E MURO TESTA UTILIZANDO AÇO CA-50 DE 6,3 MM - MONTAGEM. AF_07/2021	SINAPI	KG	86,64070000	15,58	1.349,86
102729	ARMAÇÃO DE MURO ALA E MURO TESTA UTILIZANDO AÇO CA-50 DE 8 MM - MONTAGEM. AF_07/2021	SINAPI	KG	4,97150000	14,77	73,42
102734	ARMAÇÃO DE SOLEIRA UTILIZANDO AÇO CA-50 DE 6,3 MM - MONTAGEM. AF_07/2021	SINAPI	KG	15,36080000	14,81	227,49
102736	CONCRETAGEM DE BOCA PARA BUEIRO, FCK = 20 MPA, COM USO DE BOMBA - LANÇAMENTO, ADENSAMENTO E ACABAMENTO. AF_07/2021	SINAPI	M3	2,15830000	611,55	1.319,90
102727	FABRICAÇÃO, MONTAGEM E DESMONTAGEM DE FÓRMA PARA BOCA PARA BUEIRO, EM CHAPA DE MADEIRA COMPENSADA RESINADA, E = 17 MM, 2 UTILIZAÇÕES. AF_07/2021	SINAPI	M2	10,16040000	101,27	1.028,94
96620	LASTRO DE CONCRETO MAGRO, APLICADO EM PISOS, LAJES SOBRE SOLO OU RADIEIS. AF_08/2017	SINAPI	M3	0,33270000	551,78	183,57
TOTAL Serviço:						4.765,33
VALOR:						4.765,33
VALOR SEM ENCARGOS:						4.340,28
VALOR COM ENCARGOS:						4.765,33
VALOR BDI (23,50%):						1.119,85
VALOR COM BDI:						5.885,18

4.5. 92216 - TUBO DE CONCRETO PARA REDES COLETORAS DE ÁGUAS PLUVIAIS, DIÂMETRO DE 1000 MM, JUNTA RÍGIDA, INSTALADO EM LOCAL COM BAIXO NÍVEL DE INTERFERÊNCIAS - FORNECIMENTO E ASSENTAMENTO. AF_12/2015 (M)						
Equipamento Custo Horário						
		FORTE	UNID	COEFICIENTE	PREÇO UNITÁRIO	TOTAL
5632	ESCAVADEIRA HIDRÁULICA SOBRE ESTEIRAS, CAÇAMBA 0,80 M3, PESO OPERACIONAL 17 T, POTÊNCIA BRUTA 111 HP - CHI DIURNO. AF_06/2014	SINAPI	CHI	0,35200000	79,03	27,81
5631	ESCAVADEIRA HIDRÁULICA SOBRE ESTEIRAS, CAÇAMBA 0,80 M3, PESO OPERACIONAL 17 T, POTÊNCIA BRUTA 111 HP - CHP DIURNO. AF_06/2014	SINAPI	CHP	0,16700000	201,31	33,61
TOTAL Equipamento Custo Horário:						61,42
Material						
		FORTE	UNID	COEFICIENTE	PREÇO UNITÁRIO	TOTAL
00007753	TUBO DE CONCRETO ARMADO PARA ÁGUAS PLUVIAIS, CLASSE PA-1, COM ENCAIXE PONTA E BOLSA, DIÂMETRO NOMINAL DE 1000 MM	SINAPI	M	1,03000000	496,16	511,04
TOTAL Material:						511,04
Mão de Obra com Encargos Complementares						
		FORTE	UNID	COEFICIENTE	PREÇO UNITÁRIO	TOTAL
88246	ASSENTADOR DE TUBOS COM ENCARGOS COMPLEMENTARES	SINAPI	H	0,78700000	19,00	14,95
88316	SERVENTE COM ENCARGOS COMPLEMENTARES	SINAPI	H	1,57400000	18,72	29,46
TOTAL Mão de Obra com Encargos						44,41
Serviço						
		FORTE	UNID	COEFICIENTE	PREÇO UNITÁRIO	TOTAL
88629	ARGAMASSA TRAÇO 1:3 (EM VOLUME DE CIMENTO E AREIA MÉDIA ÚMIDA), PREPARO MANUAL. AF_09/2019	SINAPI	M3	0,02800000	635,66	17,79
TOTAL Serviço:						17,79
VALOR:						634,66
VALOR SEM ENCARGOS:						609,75
VALOR COM ENCARGOS:						634,66
VALOR BDI (23,50%):						149,15
VALOR COM BDI:						783,81


Ricardo Pinto Barbosa
 Engenheiro Civil
 CREA - MA 111999002-5

PROponente:	Prefeitura Municipal de Trizidela do Vale - Maranhão		
Objeto:	Execução dos Serviços de Implantação e Manutenção de Drenagem Profunda e Superficial no Município de Trizidela do Vale - MA		
Endereço:	Vias Urbanas da Sede e Zona Rural do Município de Trizidela do Vale - MA		
BASE DE PREÇOS / DATA BASE:	SINAPI MA 02/2023 - SICRO NOVO MA 10/2022 - ORSE 11/2022 - Valores Sem Desoneração	ENCARGOS SOCIAIS:	114,08%
		BDI:	23,50%

COMPOSIÇÃO DE CUSTO UNITÁRIO

4.6. 102752 - BOCA PARA BUEIRO SIMPLES TUBULAR D = 100 CM EM CONCRETO, ALAS COM ESCONDIÇÃO DE 30°, INCLUINDO FÓRMAS E MATERIAIS. AF_07/2021 (UN)

Serviço	FORTE	UNID	COEFICIENTE	PREÇO UNITÁRIO	TOTAL	
102730	ARMAÇÃO DE MURO ALA E MURO TESTA UTILIZANDO AÇO CA-50 DE 10 MM - MONTAGEM. AF_07/2021	SINAPI	KG	23,70850000	13,27	314,61
102731	ARMAÇÃO DE MURO ALA E MURO TESTA UTILIZANDO AÇO CA-50 DE 12,5 MM - MONTAGEM. AF_07/2021	SINAPI	KG	58,41630000	11,21	654,84
102728	ARMAÇÃO DE MURO ALA E MURO TESTA UTILIZANDO AÇO CA-50 DE 6,3 MM - MONTAGEM. AF_07/2021	SINAPI	KG	144,27990000	15,58	2.247,88
102729	ARMAÇÃO DE MURO ALA E MURO TESTA UTILIZANDO AÇO CA-50 DE 8 MM - MONTAGEM. AF_07/2021	SINAPI	KG	8,27890000	14,77	122,27
102734	ARMAÇÃO DE SOLEIRA UTILIZANDO AÇO CA-50 DE 6,3 MM - MONTAGEM. AF_07/2021	SINAPI	KG	25,57980000	14,81	378,83
102736	CONCRETAGEM DE BOCA PARA BUEIRO. FCK = 20 MPA, COM USO DE BOMBA - LANÇAMENTO, ADENSAMENTO E ACABAMENTO. AF_07/2021	SINAPI	M3	3,59410000	611,55	2.197,97
102727	FABRICAÇÃO, MONTAGEM E DESMONTAGEM DE FÓRMA PARA BOCA PARA BUEIRO, EM CHAPA DE MADEIRA COMPENSADA RESINADA, E = 17 MM, 2 UTILIZAÇÕES. AF_07/2021	SINAPI	M2	14,21730000	101,27	1.439,78
96620	LASTRO DE CONCRETO MAGRO, APLICADO EM PISOS, LAJES SOBRE SOLO OU RADIERS. AF_08/2017	SINAPI	M3	0,44490000	551,78	245,48
TOTAL Serviço:					7.601,66	
VALOR:					7.601,66	
VALOR SEM ENCARGOS:					6.946,71	
VALOR COM ENCARGOS:					7.601,66	
VALOR BDI (23.50%):					1.786,39	
VALOR COM BDI:					9.388,05	

4.7. 97949 - CAIXA PARA BOCA DE LOBO SIMPLES RETANGULAR, EM ALVENARIA COM TIJOLOS CERÂMICOS MACIÇOS, DIMENSÕES INTERNAS: 0,6X1X1,2 M. AF_12/2020 (UN)

Equipamento Custo Horário	FORTE	UNID	COEFICIENTE	PREÇO UNITÁRIO	TOTAL	
5679	RETROESCAVADEIRA SOBRE RODAS COM CARREGADEIRA, TRAÇÃO 4X4, POTÊNCIA LIQ. 88 HP, CAÇAMBA CARREG. CAP. MÍN. 1 M3, CAÇAMBA RETRO CAP. 0,26 M3, PESO OPERACIONAL MÍN. 6.674 KG, PROFUNDIDADE ESCAVAÇÃO MÁX. 4,37 M - CHI DIURNO. AF_06/2014	SINAPI	CHI	0,06370000	55,85	3,55
5678	RETROESCAVADEIRA SOBRE RODAS COM CARREGADEIRA, TRAÇÃO 4X4, POTÊNCIA LIQ. 88 HP, CAÇAMBA CARREG. CAP. MÍN. 1 M3, CAÇAMBA RETRO CAP. 0,26 M3, PESO OPERACIONAL MÍN. 6.674 KG, PROFUNDIDADE ESCAVAÇÃO MÁX. 4,37 M - CHP DIURNO. AF_06/2014	SINAPI	CHP	0,03130000	139,35	4,36
TOTAL Equipamento Custo Horário:					7,91	
Material	FORTE	UNID	COEFICIENTE	PREÇO UNITÁRIO	TOTAL	
00002692	DESMOLDANTE PROTETOR PARA FORMAS DE MADEIRA DE BASE OLEOSA EMULSIONADA EM AGUA	SINAPI	L	0,00820000	7,85	0,06
00043386	MEIO-FIO OU GUIA DE CONCRETO PRE-MOLDADO, TIPO CHAPEU PARA BOCA DE LOBO, DIMENSÕES "1,20" X 0,15 X 0,30 M	SINAPI	UN	1,00000000	54,21	54,21
0004491	PONTALETE "7,5 X 7,5" CM EM PINUS, MISTA OU EQUIVALENTE DA REGIAO - BRUTA	SINAPI	M	0,17760000	11,76	2,08
00005069	PREGO DE AÇO POLIDO COM CABECA 17 X 27 (2 1/2 X	SINAPI	KG	0,01870000	23,59	0,44
00004517	SARRAFO "2,5 X 7,5" CM EM PINUS, MISTA OU EQUIVALENTE DA REGIAO - BRUTA	SINAPI	M	0,21120000	4,11	0,86
00006193	TABUA NÃO APARELHADA "2,5 X 20" CM, EM MACARANDUBA, ANGELIM OU EQUIVALENTE DA REGIAO - BRUTA	SINAPI	M	0,66240000	22,04	14,59
00007258	TIJOLO CERÂMICO MACIÇO COMUM "5 X 10 X 20" CM (L X A X C)	SINAPI	UN	635,46260000	0,73	463,88
TOTAL Material:					536,12	
Mão de Obra com Encargos Complementares	FORTE	UNID	COEFICIENTE	PREÇO UNITÁRIO	TOTAL	
88309	PEDREIRO COM ENCARGOS COMPLEMENTARES	SINAPI	H	13,30980000	23,90	318,10
88316	SERVENTE COM ENCARGOS COMPLEMENTARES	SINAPI	H	10,45770000	18,72	195,76
TOTAL Mão de Obra com Encargos					513,86	


Ricardo Pinto Barbosa
 Engenheiro Civil
 CREA - MA 111999002-5

Ricardo Pinto Barbosa
Engenheiro Civil
CREA - MA 111999002-5

Material	QTD	UNID	COEFICIENTE	PREÇO UNITÁRIO	TOTAL
6.1. COMP-439542 - LIMPEZA E VARRIÇÃO FINAL (M2)					
Mão de Obra com Encargos Complementares	18,72	H	0,10000000	18,72	18,72
SERVENITE COM ENCARGOS COMPLEMENTARES		SINAPI			
VALOR:				18,72	18,72
VALOR SEM ENCARGOS:				1,87	1,87
VALOR COM ENCARGOS:				1,87	1,87
VALOR BDI (23,50%):				0,44	0,44
VALOR COM BDI:				2,31	2,31

Material	QTD	UNID	COEFICIENTE	PREÇO UNITÁRIO	TOTAL
5.2. COMP-2250 - CAIAÇO EM MEIO FIO (M2)					
Mão de Obra com Encargos Complementares	26,14	H	0,15000000	3,92	3,92
SERVENITE COM ENCARGOS COMPLEMENTARES		SINAPI			
VALOR:				4,06	4,06
VALOR SEM ENCARGOS:				2,74	2,74
VALOR COM ENCARGOS:				4,32	4,32
VALOR BDI (23,50%):				1,02	1,02
VALOR COM BDI:				5,34	5,34

Material	QTD	UNID	COEFICIENTE	PREÇO UNITÁRIO	TOTAL
5.1. 94974 - CONCRETO MAGRO PARA LASTRO, TRAÇO 1:4:5,4:5 (EM MASSA SECA DE CIMENTO/ AREIA MÉDIA/ BRITA 1) - PREPARO MANUAL AF 05/2021 (M3)					
Mão de Obra com Encargos Complementares	117,67	H	6,28580000	285,59	285,59
SERVENITE COM ENCARGOS COMPLEMENTARES		SINAPI			
VALOR:				403,26	403,26
VALOR SEM ENCARGOS:				358,69	358,69
VALOR COM ENCARGOS:				403,26	403,26
VALOR BDI (23,50%):				94,77	94,77
VALOR COM BDI:				498,03	498,03

Material	QTD	UNID	COEFICIENTE	PREÇO UNITÁRIO	TOTAL
88628	294,00	M3	0,53880000	545,66	545,66
ARGAMASSA TRAÇO 1:3 (EM VOLUME DE CIMENTO E AREIA MÉDIA UNIDA), PREPARO MECÂNICO COM BETONEIRA 400 L AF 08/2019					
87316	18,82	M3	0,04180000	450,42	450,42
ARGAMASSA TRAÇO 1:4 (EM VOLUME DE CIMENTO E AREIA GROSSA UNIDA) PARA CHAPISCO CONVENCIONAL, PREPARO MECÂNICO COM					
89998	28,11	KG	2,46800000	11,39	11,39
ARMADURA DE CINTA DE ALVENARIA ESTRUTURAL, DIÂMETRO DE 10,0 MM AF 09/2021					
94970	70,95	M3	0,16280000	435,87	435,87
CONCRETO FCK = 20MPA, TRAÇO 1,2,7,3 (EM MASSA SECA DE CIMENTO/ AREIA MÉDIA/ BRITA 1) - PREPARO MECÂNICO COM BETONEIRA 600 L AF 05/2021					
96536	64,06	M2	0,80000000	80,08	80,08
FABRICAÇÃO, MONTAGEM E DESMONTAGEM DE FORMA PARA VIGA BALDRAME, EM MADEIRA SERRADA, E=25 MM, 4 UTILIZAÇÕES AF 08/2017					
89995	73,93	M3	0,08000000	924,23	924,23
GRAUTAMENTO DE CINTA SUPERIOR OU DE VERGA EM ALVENARIA ESTRUTURAL AF 09/2021					
97735	138,94	M3	0,06160000	2.255,60	2.255,60
PEÇA RETANGULAR, PRE-MOLDADA, VOLUME DE CONCRETO DE 30 A 100 LITROS, TAXA DE AÇO APROXIMADA DE 30KG/M³ AF 01/2018					
101616	6,37	M2	1,17000000	5,45	5,45
PREPARO DE FUNDO DE VALA COM LARGURA MENOR QUE 1,5 M (ACERTO DO SOLO NATURAL) AF 08/2020					

COMPOSIÇÃO DE CUSTO UNITÁRIO	
ENCARGOS SOCIAIS:	114,08%
BDI:	23,50%
PROPOSTANTE:	Prefeitura Municipal de Trizidela do Vale - Maranhão
OBJETO:	Execução dos Serviços de Implantação e Manutenção de Rede de Esgoto Sanitário e Superficial no Município de Trizidela do Vale - MA
ENDEREÇO:	Vias Urbanas da Sede e Zona Rural do Município de Trizidela do Vale - MA
BASE DE PREÇOS / DATA BASE:	SINAPI MA 02/2023 - SICRO NOVO MA 10/2022 - ORSE 11/2022 - Valores Sem Desoneração





ESTADO DO MARANHÃO
 PREFEITURA MUNICIPAL DE TRIZIDELA DO VALE
 CNPJ: 01.558.070/0001-22
 Av. Deputado Carlos Melo, n° 1670 - Aeroporto - CEP: 65727-000

PROPONENTE: Prefeitura Municipal de Trizidela do Vale - Maranhão	
OBJETO: Execução dos Serviços de Implantação e Manutenção de Drenagem Profunda e Superficial no Município de Trizidela do Vale - MA	
ENDEREÇO: Vias Urbanas da Sede e Zona Rural do Município de Trizidela do Vale - MA	
BASE DE PREÇOS / DATA BASE:	SINAPI MA 02/2023 - SICRO NOVO MA 10/2022 - ORSE 11/2022 - Valores Sem Desoneração
ENCARGOS SOCIAIS:	114,08%
BDI:	23,50%

CRONOGRAMA FÍSICO FINANCEIRO

ITEM	DISCRIMINAÇÃO DOS SERVIÇOS	%	VALOR	1º MÊS		2º MÊS		3º MÊS		4º MÊS		5º MÊS		6º MÊS	
				%	VALOR	%	VALOR	%	VALOR	%	VALOR	%	VALOR	%	VALOR
1.0	SERVIÇOS PRELIMINARES	5,25%	R\$ 180.845,16	12,50%	R\$ 22.605,65	12,50%	R\$ 22.605,65	12,50%	R\$ 22.605,65	12,50%	R\$ 22.605,65	12,50%	R\$ 22.605,65	12,50%	R\$ 22.605,65
2.0	TERRAPLENAGEM	4,16%	R\$ 143.050,00	12,50%	R\$ 17.881,25	12,50%	R\$ 17.881,25	12,50%	R\$ 17.881,25	12,50%	R\$ 17.881,25	12,50%	R\$ 17.881,25	12,50%	R\$ 17.881,25
3.0	DRENAGEM SUPERFICIAL	11,71%	R\$ 403.168,00	12,50%	R\$ 50.396,00	12,50%	R\$ 50.396,00	12,50%	R\$ 50.396,00	12,50%	R\$ 50.396,00	12,50%	R\$ 50.396,00	12,50%	R\$ 50.396,00
4.0	DRENAGEM	70,63%	R\$ 2.431.192,30	12,50%	R\$ 303.899,04	12,50%	R\$ 303.899,04	12,50%	R\$ 303.899,04	12,50%	R\$ 303.899,04	12,50%	R\$ 303.899,04	12,50%	R\$ 303.899,04
5.0	SERVIÇOS AUXILIARES	1,21%	R\$ 41.562,31	12,50%	R\$ 5.194,04	12,50%	R\$ 5.194,04	12,50%	R\$ 5.194,04	12,50%	R\$ 5.194,04	12,50%	R\$ 5.194,04	12,50%	R\$ 5.194,04
6.0	SERVIÇOS COMPLEMENTARES	7,05%	R\$ 242.550,00	12,50%	R\$ 30.318,75	12,50%	R\$ 30.318,75	12,50%	R\$ 30.318,75	12,50%	R\$ 30.318,75	12,50%	R\$ 30.318,75	12,50%	R\$ 30.318,75
TOTAL		100,00%	R\$ 3.442.367,77	Parcela (%)	12,50%	Parcela (%)	12,50%	Parcela (%)	12,50%	Parcela (%)	12,50%	Parcela (%)	12,50%	Parcela (%)	12,50%
				Acumulado (%)	12,50%	Acumulado (%)	25,00%	Acumulado (%)	37,50%	Acumulado (%)	50,00%	Acumulado (%)	62,50%	Acumulado (%)	75,00%
				Parcela (R\$)	R\$ 430.294,72	Parcela (R\$)	R\$ 430.294,72	Parcela (R\$)	R\$ 430.294,72	Parcela (R\$)	R\$ 430.294,72	Parcela (R\$)	R\$ 430.294,72	Parcela (R\$)	R\$ 430.294,72
				Acumulado (R\$)	R\$ 430.294,72	Acumulado (R\$)	R\$ 860.589,44	Acumulado (R\$)	R\$ 1.290.884,16	Acumulado (R\$)	R\$ 1.721.178,89	Acumulado (R\$)	R\$ 2.151.473,61	Acumulado (R\$)	R\$ 2.581.768,33


Ricardo Pinto Barbosa
 Engenheiro Civil
 CREA - MA 111999002-5



ESTADO DO MARANHÃO
 PREFEITURA MUNICIPAL DE TRIZIDELA DO VALE
 CNPJ: 01.558.070/0001-22
 Av. Deputado Carlos Melo, n° 1670 - Aeroporto - CEP: 65727-000

PROPOSTANTE:	Prefeitura Municipal de Trizidela do Vale - Maranhão		
OBJETO:	Execução dos Serviços de Implantação e Manutenção de Drenagem Profunda e Superficial no Município de Trizidela do Vale - MA		
ENDEREÇO:	Vias Urbanas da Sede e Zona Rural do Município de Trizidela do Vale - MA		
BASE DE PREÇOS / DATA BASE:	SINAPI MA 02/2023 - SICRO NOVO MA 10/2022 - ORSE 11/2022 - Valores Sem Desoneração	ENCARGOS SOCIAIS:	114,06%
		BDI:	23,50%

CRONOGRAMA FÍSICO FINANCEIRO

ITEM	DISCRIMINAÇÃO DOS SERVIÇOS	%	VALOR	7º MÊS		8º MÊS		9º MÊS		10º MÊS		11º MÊS		12º MÊS	
				%	VALOR	%	VALOR	%	VALOR	%	VALOR	%	VALOR	%	VALOR
1.0	SERVIÇOS PRELIMINARES	5,25%	R\$ 180.845,18	12,50%	R\$ 22.605,65	12,50%	R\$ 22.605,65	12,50%	R\$ 22.605,65	12,50%	R\$ 22.605,65	12,50%	R\$ 22.605,65	12,50%	R\$ 22.605,65
2.0	TERRAPLENAGEM	4,10%	R\$ 143.050,00	12,50%	R\$ 17.881,25	12,50%	R\$ 17.881,25	12,50%	R\$ 17.881,25	12,50%	R\$ 17.881,25	12,50%	R\$ 17.881,25	12,50%	R\$ 17.881,25
3.0	DRENAGEM SUPERFICIAL	11,71%	R\$ 403.188,00	12,50%	R\$ 50.396,00	12,50%	R\$ 50.396,00	12,50%	R\$ 50.396,00	12,50%	R\$ 50.396,00	12,50%	R\$ 50.396,00	12,50%	R\$ 50.396,00
4.0	DRENAOEM	70,63%	R\$ 2.431.192,30	12,50%	R\$ 303.899,04	12,50%	R\$ 303.899,04	12,50%	R\$ 303.899,04	12,50%	R\$ 303.899,04	12,50%	R\$ 303.899,04	12,50%	R\$ 303.899,04
5.0	SERVIÇOS AUXILIARES	1,21%	R\$ 41.552,31	12,50%	R\$ 5.194,04	12,50%	R\$ 5.194,04	12,50%	R\$ 5.194,04	12,50%	R\$ 5.194,04	12,50%	R\$ 5.194,04	12,50%	R\$ 5.194,04
6.0	SERVIÇOS COMPLEMENTARES	7,05%	R\$ 242.550,00	12,50%	R\$ 30.318,75	12,50%	R\$ 30.318,75	12,50%	R\$ 30.318,75	12,50%	R\$ 30.318,75	12,50%	R\$ 30.318,75	12,50%	R\$ 30.318,75
TOTAL		100,00%	R\$ 3.442.357,77	Parcela (%)	12,50%	Parcela (%)	12,50%	Parcela (%)	12,50%	Parcela (%)	12,50%	Parcela (%)	12,50%	Parcela (%)	12,50%
				Acumulado (%)	62,50%	Acumulado (%)	75,00%	Acumulado (%)	87,50%	Acumulado (%)	100,00%	Acumulado (%)	87,50%	Acumulado (%)	100,00%
				Parcela (R\$)	R\$ 430.294,72	Parcela (R\$)	R\$ 430.294,72	Parcela (R\$)	R\$ 430.294,72	Parcela (R\$)	R\$ 430.294,72	Parcela (R\$)	R\$ 430.294,72	Parcela (R\$)	R\$ 430.294,72
				Acumulado (R\$)	R\$ 2.151.473,81	Acumulado (R\$)	R\$ 2.561.768,33	Acumulado (R\$)	R\$ 3.012.063,05	Acumulado (R\$)	R\$ 3.442.357,77	Acumulado (R\$)	R\$ 3.012.063,05	Acumulado (R\$)	R\$ 3.442.357,77

Ricardo Pinto Barbosa
 Engenheiro CIVIL
 CREA - MA 111999002-5



ESTADO DO MARANHÃO
PREFEITURA MUNICIPAL DE TRIZIDELA DO VALE
CNPJ: 01.558.070/0001-22
Av. Deputado Carlos Melo, nº 1670 - Aeroporto - CEP: 65727-000

PROPOSTANTE:	Prefeitura Municipal de Trizidela do Vale - Maranhão		
OBJETO:	Execução dos Serviços de Implantação e Manutenção de Drenagem Profunda e Superficial no Município de Trizidela do Vale - MA		
ENDEREÇO:	Vias Urbanas da Sede e Zona Rural do Município de Trizidela do Vale - MA		
BASE DE PREÇOS/ DATA BASE:	SINAPI MA 02/2023 - SICRO NOVO MA 10/2022 - ORSE 11/2022 - Valores Sem Desoneração	ENCARGOS SOCIAIS:	114,08%
		BDI:	23,50%

CURVA ABC

ITEM	REFERÊNCIA	CÓDIGO	DESCRIÇÃO DOS SERVIÇOS	UNID.	QUANT.	VALOR UNITÁRIO (R\$)	VALOR TOTAL (R\$)	PARTICIP. (%)	PARTICIPAÇÃO ACUMULADA	ABC
4.6	SINAPI	102752	BOCA PARA BUEIRO SIMPLES TUBULAR D = 100 CM EM CONCRETO, ALAS COM ESCONDSIDADE DE 30°, INCLUINDO FÔRMAS E MATERIAIS. AF 07/2021	UN	120,00	R\$ 9.388,05	R\$ 1.126.566,00	32,73%	32,73%	A
4.4	SINAPI	102751	BOCA PARA BUEIRO SIMPLES TUBULAR D = 80 CM EM CONCRETO, ALAS COM ESCONDSIDADE DE 30°, INCLUINDO FÔRMAS E MATERIAIS. AF 07/2021	UN	80,00	R\$ 5.885,18	R\$ 470.814,40	13,68%	46,40%	A
4.5	SINAPI	92216	TUBO DE CONCRETO PARA REDES COLETORAS DE ÁGUAS PLUVIAIS, DIÂMETRO DE 1000 MM, JUNTA RÍGIDA, INSTALADO EM LOCAL COM BAIXO NÍVEL DE INTERFERÊNCIAS - FORNECIMENTO E ASSENTAMENTO. AF 12/2015	M	420,00	R\$ 783,81	R\$ 329.200,20	9,56%	55,97%	B
6.1	PROPRIA	COMP-439542	LIMPEZA E VARRIÇÃO FINAL	M2	105.000,00	R\$ 2,31	R\$ 242.550,00	7,05%	63,01%	B
4.2	SINAPI	102750	BOCA PARA BUEIRO SIMPLES TUBULAR D = 60 CM EM CONCRETO, ALAS COM ESCONDSIDADE DE 30°, INCLUINDO FÔRMAS E MATERIAIS. AF 07/2021	UN	60,00	R\$ 3.380,92	R\$ 202.855,20	5,89%	68,91%	B
4.3	SINAPI	92214	TUBO DE CONCRETO PARA REDES COLETORAS DE ÁGUAS PLUVIAIS, DIÂMETRO DE 800 MM, JUNTA RÍGIDA, INSTALADO EM LOCAL COM BAIXO NÍVEL DE INTERFERÊNCIAS - FORNECIMENTO E ASSENTAMENTO. AF 12/2015	M	280,00	R\$ 654,48	R\$ 183.254,40	5,32%	74,23%	B
1.4	PROPRIA	COMP-0101	ADMINISTRAÇÃO LOCAL	MÊS	12,00	R\$ 12.370,03	R\$ 148.440,36	4,31%	78,54%	B
3.1	SINAPI	94273	ASSENTAMENTO DE GUIA (MEIO-FIO) EM TRECHO RETO, CONFECCIONADA EM CONCRETO PRÉ-FABRICADO, DIMENSÕES 100X15X13X30 CM (COMPRIMENTO X BASE INFERIOR X BASE SUPERIOR X ALTURA), PARA VIAS URBANAS (USO VIÁRIO). AF_06/2016	M	2.000,00	R\$ 70,41	R\$ 140.820,00	4,09%	82,63%	C


Ricardo Pinto Barbosa
Engenheiro Civil
CREA - MA 111999002-5



ESTADO DO MARANHÃO
PREFEITURA MUNICIPAL DE TRIZIDELA DO VALE
CNPJ: 01.558.070/0001-22
Av. Deputado Carlos Melo, nº 1670 - Aeroporto - CEP: 65727-000

PROPONENTE:	Prefeitura Municipal de Trizidela do Vale - Maranhão		
OBJETO:	Execução dos Serviços de Implantação e Manutenção de Drenagem Profunda e Superficial no Município de Trizidela do Vale - MA		
ENDEREÇO:	Vias Urbanas da Sede e Zona Rural do Município de Trizidela do Vale - MA		
BASE DE PREÇOS / DATA BASE:	SINAPI MA 02/2023 - SICRO NOVO MA 10/2022 - ORSE 11/2022 - Valores Sem Desoneração	ENCARGOS SOCIAIS:	114,08%
		BDI:	23,50%

CURVA ABC

ITEM	REFERÊNCIA	CÓDIGO	DESCRIÇÃO DOS SERVIÇOS	UNID.	QUANT.	VALOR UNITÁRIO (R\$)	VALOR TOTAL (R\$)	PARTICIP. (%)	PARTICIPAÇÃO ACUMULADA	ABC
3.3	SINAPI	94990	EXECUÇÃO DE PASSEIO (CALÇADA) OU PISO DE CONCRETO COM CONCRETO MOLDADO IN LOCO, FEITO EM OBRA, ACABAMENTO CONVENCIONAL, NÃO ARMADO. AF_08/2022	M3	150,00	R\$ 883,12	R\$ 132.468,00	3,85%	86,48%	C
3.2	PRÓPRIA	COMP-443600	EXECUÇÃO DE SARJETA DE CONCRETO PREPARADO EM BETONEIRA, MOLDADA IN LOCO EM TRECHO RETO, 40 CM BASE X 10 CM ALTURA.	M	2.000,00	R\$ 64,94	R\$ 129.880,00	3,77%	90,25%	C
4.1	SINAPI	92212	TUBO DE CONCRETO PARA REDES COLETORAS DE ÁGUAS PLUVIAIS, DIÂMETRO DE 600 MM, JUNTA RÍGIDA, INSTALADO EM LOCAL COM BAIXO NÍVEL DE INTERFERÊNCIAS - FORNECIMENTO E ASSENTAMENTO. AF_12/2015	M	210,00	R\$ 409,65	R\$ 86.026,50	2,50%	92,75%	C
2.3	SINAPI	100576	REGULARIZAÇÃO E COMPACTAÇÃO DE SUBLEITO DE SOLO PREDOMINANTEMENTE ARGILOSO. AF_11/2019	M2	20.000,00	R\$ 2,78	R\$ 55.600,00	1,62%	94,37%	C
2.2	SICRO NOVO	5502144	ESCAVAÇÃO, CARGA E TRANSPORTE DE MATERIAL DE 1ª CATEGORIA - DMT DE 1.800 A 2.000 M - CAMINHO DE SERVIÇO EM REVESTIMENTO PRIMÁRIO - COM ESCAVADEIRA E CAMINHÃO BASCULANTE DE 14 M³	m³	5.000,00	R\$ 9,94	R\$ 49.700,00	1,44%	95,81%	C
5.1	SINAPI	94974	CONCRETO MAGRO PARA LASTRO, TRAÇO 1:4,5:4,5 (EM MASSA SECA DE CIMENTO/ AREIA MÉDIA/ BRITA 1) - PREPARO MANUAL. AF_05/2021	M3	77,00	R\$ 498,03	R\$ 38.348,31	1,11%	96,93%	C
4.7	SINAPI	97949	CAIXA PARA BOCA DE LOBO SIMPLES RETANGULAR, EM ALVENARIA COM TIJOLOS CERÂMICOS MACIÇOS, DIMENSÕES INTERNAS: 0,6X1X1,2 M. AF_12/2020	UN	15,00	R\$ 2.165,04	R\$ 32.475,60	0,94%	97,87%	C
2.4	SICRO NOVO	5502978	COMPACTAÇÃO DE ATERROS A 100% DO PROCTOR NORMAL	m²	5.000,00	R\$ 5,87	R\$ 29.350,00	0,85%	98,72%	C


Ricardo Pinto Barbosa
Engenheiro Civil
CREA - MA 111999002-5



ESTADO DO MARANHÃO
PREFEITURA MUNICIPAL DE TRIZIDELA DO VALE
CNPJ: 01.558.070/0001-22
Av. Deputado Carlos Melo, n° 1670 - Aeroporto - CEP: 65727-000

PROPOSTANTE: Prefeitura Municipal de Trizidela do Vale - Maranhão	
OBJETO: Execução dos Serviços de Implantação e Manutenção de Drenagem Profunda e Superficial no Município de Trizidela do Vale - MA	
ENDEREÇO: Vias Urbanas da Sede e Zona Rural do Município de Trizidela do Vale - MA	
BASE DE PREÇOS / DATA BASE:	ENCARGOS SOCIAIS: 114,08%
	BDI: 23,50%

CURVA ABC

ITEM	REFERÊNCIA	CÓDIGO	DESCRIÇÃO DOS SERVIÇOS	UNID.	QUANT.	VALOR UNITÁRIO (R\$)	VALOR TOTAL (R\$)	PARTICIP. (%)	PARTICIPAÇÃO ACUMULADA	ABC
1.1	ORSE	S00051	PLACA DE OBRA EM CHAPA AÇO GALVANIZADO, INSTALADA - REV 02_01/2022	m2	60,00	R\$ 459,96	R\$ 27.597,60	0,80%	99,52%	C
2.1	SINAPI	98525	LIMPEZA MECANIZADA DE CAMADA VEGETAL, VEGETAÇÃO E PEQUENAS ÁRVORES (DIÂMETRO DE TRONCO MENOR QUE 0,20 M), COM TRATOR DE ESTEIRAS.AF_05/2018	M2	20.000,00	R\$ 0,42	R\$ 8.400,00	0,24%	99,77%	C
1.2	SINAPI	102656	SINALIZAÇÃO COM FITA FIXADA EM CONE PLÁSTICO, INCLUINDO CONE.AF_11/2017	M	600,00	R\$ 7,77	R\$ 4.662,00	0,14%	99,90%	C
5.2	PROPRIA	COMP-3250	CAIACA0 EM MEIO FIO	M2	600,00	R\$ 5,34	R\$ 3.204,00	0,09%	100,00%	C
1.3	SICRO NOVO	5212556	PLACA PARA SINALIZAÇÃO DE OBRAS MONTADA EM CAVALETE METÁLICO - 1,00 X 1,00 M - UTILIZAÇÃO DE 600 CICLOS - FORNECIMENTO, 01 UN. IMPLANTAÇÃO E 01 RETIRADA DIÁRIA	dia	60,00	R\$ 2,42	R\$ 145,20	0,00%	100,00%	C
TOTAL							R\$ 3.442.357,77	100,00%	100,00%	


Ricardo Pinto Barbosa
Engenheiro Civil
CREA - MA 111999002-5



ESTADO DO MARANHÃO
 PREFEITURA MUNICIPAL DE TRIZIDELA DO VALE
 CNPJ: 01.558.070/0001-22
 Av. Deputado Carlos Melo, nº 1670 - Aeroporto - CEP: 65727-000

PROponente:	Prefeitura Municipal de Trizidela do Vale - Maranhão		
Objeto:	Execução dos Serviços de Implantação e Manutenção de Drenagem Profunda e Superficial no Município de Trizidela do Vale - MA		
Endereço:	Vias Urbanas da Sede e Zona Rural do Município de Trizidela do Vale - MA		
Base de Preços / Data:	SINAPI MA 02/2023 - SICRO NOVO MA 10/2022 - ORSE	ENCARGOS SOCIAIS:	114,08%
Base:	11/2022 - Valores Sem Desoneração	BDE:	23,50%

COMPOSIÇÃO DO BDI - BENEFÍCIO E DESPESAS INDIRETAS

TIPO DE OBRA DO EMPREENDIMENTO	DESONERAÇÃO
Construção de Redes de Abastecimento de Água, Coleta de Esgoto	Não

Conforme legislação tributária municipal, definir estimativa de percentual da base de cálculo para o ISS:	100,00%
Sobre a base de cálculo, definir a respectiva alíquota do ISS (entre 2% e 5%):	5,00%


Itens	Siglas	% Adotado	Situação	1º Quartil	Médio	3º Quartil
Administração Central	AC	3,43%	-	3,43%	4,93%	6,71%
Seguro e Garantia	SG	0,28%	-	0,28%	0,49%	0,75%
Risco	R	1,00%	-	1,00%	1,39%	1,74%
Despesas Financeiras	DF	0,94%	-	0,94%	0,99%	1,17%
Lucro	L	6,74%	-	6,74%	8,04%	9,40%
Tributos (impostos COFINS 3%, e PIS 0,65%)	CP	3,65%	-	3,65%	3,65%	3,65%
Tributos (ISS, variável de acordo com o município)	ISS	5,00%	-	0,00%	2,50%	5,00%
Tributos (Contribuição Previdenciária sobre a Receita Bruta - 0% ou 4,5% - Desoneração)	CPRB	0,00%	OK	0,00%	4,50%	4,50%
BDI SEM desoneração (Fórmula Acórdão TCU)	BDI PAD	23,50%	OK	20,76%	24,18%	26,44%

O valor da taxa do BDI é definido em conformidade com a metodologia adotada pelo TCU nos acórdãos 2369/2011 e 2622/2013:

$$BDI = \frac{(1+AC+S+R+G).(1+DF).(1+L)}{(1-I)} - 1$$

Declaro para os devidos fins que, conforme legislação tributária municipal, a base de cálculo para Construção de Redes de Abastecimento de Água, Coleta de Esgoto, é de 100%, com a respectiva alíquota de 5%.

Declaro para os devidos fins que o regime de Contribuição Previdenciária sobre a Receita Bruta adotado para elaboração do orçamento foi SEM Desoneração, e que esta é a alternativa mais adequada para a Administração Pública.

TRIZIDELA DO VALE - MARANHÃO		Data	
 Ricardo Pinto Barbosa Engenheiro Civil CREA - MA 111999002-5			
Responsável Técnico		Responsável Tomador	
Nome:		Nome:	
Título:		Cargo:	
CREA/CAU:			
ART/RRT:			



ESTADO DO MARANHÃO
PREFEITURA MUNICIPAL DE TRIZIDELA DO VALE

CNPJ: 01.558.070/0001-22

Av. Deputado Carlos Melo, nº 1670 - Aeroporto - CEP: 65.727 - 000

PROponente:	Prefeitura Municipal de Trizidela do Vale - Maranhão		
Objeto:	Execução dos Serviços de Implantação e Manutenção de Drenagem Profunda e Superficial no Município de Trizidela do Vale - MA		
Endereço:	Vias Urbanas da Sede e Zona Rural do Município de Trizidela do Vale - MA		
Base de Preços / Data Base:	SINAPI MA 02/2023 - SICRO NOVO MA 10/2022 -	ENCARGOS SOCIAIS:	114,08%
	ORSE 11/2022 - Valores Sem Desoneração	BDI:	23,50%

ENCARGOS SOCIAIS SOBRE A MÃO DE OBRA

ITEM	DESCRIÇÃO	COM DESONERAÇÃO		SEM DESONERAÇÃO	
		HORISTA %	MENSALISTA %	HORISTA %	MENSALISTA %
GRUPO A					
A1	INSS	0,00%	0,00%	20,00%	20,00%
A2	SESI	1,50%	1,50%	1,50%	1,50%
A3	SENAI	1,00%	1,00%	1,00%	1,00%
A4	INCRA	0,20%	0,20%	0,20%	0,20%
A5	SEBRAE	0,60%	0,60%	0,60%	0,60%
A6	Salário Educação	2,50%	2,50%	2,50%	2,50%
A7	Seguro Contra Acidentes Trabalho	3,00%	3,00%	3,00%	3,00%
A8	FGTS	8,00%	8,00%	8,00%	8,00%
A9	SECONCI	1,00%	1,00%	1,00%	1,00%
A	Total	17,80%	17,80%	37,80%	37,80%
GRUPO B					
B1	Repouso Semanal Remunerado	17,88%	0,00%	17,88%	0,00%
B2	Feridos	3,95%	0,00%	3,95%	0,00%
B3	Auxílio-Enfermidade	0,87%	0,66%	0,87%	0,66%
B4	13º Salário	10,96%	8,33%	10,96%	8,33%
B5	Licença Paternidade	0,07%	0,05%	0,07%	0,05%
B6	Faltas Justificadas	0,73%	0,56%	0,73%	0,56%
B7	Dias de Chuvas	1,50%	0,00%	1,50%	0,00%
B8	Auxílio Acidente de Trabalho	0,11%	0,08%	0,11%	0,08%
B9	Férias Gozadas	11,11%	8,45%	11,11%	8,45%
B10	Salário Maternidade	0,04%	0,03%	0,04%	0,03%
B	Total	47,22%	18,16%	47,22%	18,16%
GRUPO C					
C1	Aviso Prévio Indenizado	4,55%	3,46%	4,55%	3,46%
C2	Aviso Prévio Trabalhado	0,11%	0,08%	0,11%	0,08%
C3	Férias Indenizadas	3,15%	2,40%	3,15%	2,40%
C4	Depósito Rescisão Sem Justa Causa	2,61%	1,99%	2,61%	1,99%
C5	Indenização Adicional	0,38%	0,29%	0,38%	0,29%
C	Total	10,80%	8,22%	10,80%	8,22%
GRUPO D					
D1	Reincidência de A sobre B	8,41%	3,23%	17,85%	6,86%
D2	Reincidência de A sobre Aviso Prévio Trabalhado + Reincidência de FGTS sobre Aviso Prévio Indenizado	0,38%	0,29%	0,41%	0,31%
D	Total	8,79%	3,52%	18,26%	7,17%
TOTAL (A + B + C + D)		84,61%	47,70%	114,08%	71,35%

Ricardo Pinto Barbosa
Engenheiro CIVIL
CREA - MA 111990002-5



ESTADO DO MARANHÃO
PREFEITURA MUNICIPAL DE TRIZIDELA DO VALE
CNPJ: 01.558.070/0001-22
Av. Deputado Carlos Melo, nº 1670 - Aeroporto - CEP: 65727-000

DECLARAÇÃO "Parcelas de Valor e Maior Relevância Técnica"

DECLARO, para fins de definição da qualidade técnica profissional e/ou operacional, conforme previsto no inciso II, e § 1º inciso I do Art. 30 da Lei Nº. 8.666/93 c/c Art. 37, inciso XXI da Constituição Federal, que os itens a seguir possuem maior relevância técnica e valor significativo da Obra/Serviço de:

Execução dos Serviços de Implantação e Manutenção de Drenagem Profunda e Superficial no Município de Trizidela do Vale - MA

ITEM	CÓDIGO	FONTE	DESCRIÇÃO	UND	QUANT.	PREÇO UNITÁRIO R\$	PREÇO TOTAL R\$
4.6	SINAPI	102752	BOCA PARA BUEIRO SIMPLES TUBULAR D = 100 CM EM CONCRETO, ALAS COM ESCONDSIDADE DE 30°, INCLUINDO FÓRMAS E MATERIAIS. AF_07/2021	UN	120,00	R\$ 9.388,05	R\$ 1.126.566,00
4.4	SINAPI	102751	BOCA PARA BUEIRO SIMPLES TUBULAR D = 80 CM EM CONCRETO, ALAS COM ESCONDSIDADE DE 30°, INCLUINDO FÓRMAS E MATERIAIS. AF_07/2021	UN	80,00	R\$ 5.885,18	R\$ 470.814,40
4.5	SINAPI	92216	TUBO DE CONCRETO PARA REDES COLETORAS DE ÁGUAS PLUVIAIS, DIÂMETRO DE 1000 MM, JUNTA RÍGIDA, INSTALADO EM LOCAL COM BAIXO NÍVEL DE INTERFERÊNCIAS - FORNECIMENTO E ASSENTAMENTO. AF_12/2015	M	420,00	R\$ 783,81	R\$ 329.200,20

Desta forma, em atendimento à determinação prevista no §2º, do art. 30, da Lei nº 8.666/93, a Administração Municipal deverá exigir no Instrumento Convocatório qualificação técnica seguindo os parâmetros definidos no quadro acima.

Fica a critério da Administração Municipal o estabelecimento de quantitativos mínimos a serem inseridos no Edital de Licitação, relativos à qualificação técnico-operacional, conforme dispões a "Súmula nº 263/2011" do Tribunal de Contas da União – TCU.

Atenciosamente.


Ricardo Pinto Barbosa
Engenheiro Civil
CREA - MA 111999002-5

Responsável Técnico



ESTADO DO MARANHÃO
PREFEITURA MUNICIPAL DE TRIZIDELA DO VALE
CNPJ: 01.558.070/0001-22
Av. Deputado Carlos Melo, nº 1670 - Aeroporto - CEP: 65.727-000

MEMORIAL DESCRITIVO

ESPECIFICAÇÕES TÉCNICAS

NORMAS DE EXECUÇÃO

PROPONENTE:	Prefeitura Municipal de Trizidela do Vale - Maranhão
OBJETO:	Execução dos Serviços de Implantação e Manutenção de Drenagem Profunda e Superficial no Município de Trizidela do Vale - MA
ENDEREÇO:	Vias Urbanas da Sede e Zona Rural do Município de Trizidela do Vale - MA

TRIZIDELA DO VALE - MA

2023


Ricardo Pinto Barbosa
Engenheiro CMI
CREA - MA 111989002-5



ESTADO DO MARANHÃO
PREFEITURA MUNICIPAL DE TRIZIDELA DO VALE
CNPJ: 01.558.070/0001-22
Av. Deputado Carlos Melo, nº 1670 - Aeroporto - CEP: 65.727-000

PROPONENTE: Prefeitura Municipal de Trizidela do Vale - Maranhão

OBJETO: Execução dos Serviços de Implantação e Manutenção de Drenagem Profunda e Superficial no Município de Trizidela do Vale - MA

ENDEREÇO: Vias Urbanas da Sede e Zona Rural do Município de Trizidela do Vale – MA

O presente memorial descritivo tem por objetivo relatar os serviços e especificar os materiais necessários para a Execução dos Serviços de Implantação e Manutenção de Drenagem Profunda e Superficial no Município de Trizidela do Vale – MA.

Todos os serviços executados e materiais utilizados desde sua fabricação, fornecimento e montagem, deverão obedecer às especificações dos projetos, memorial e Normas Técnicas.

Na elaboração do quadro orçamentário foram adotados Preços Unitários Não Desonerados com base na Tabela do Sicro novo, ORSE e SINAPI, por ter se mostrado o regime mais econômico para a Administração Pública.

CONDIÇÕES GERAIS PARA EXECUÇÃO DOS SERVIÇOS

O conjunto das especificações apresentadas a seguir, tem por finalidade estabelecer as condições que deverão reger a execução dos serviços requisitados pela Contratante.

Estas especificações têm como objetivo definir os critérios técnicos básicos para execução de cada serviço em particular, fixando condições mínimas a serem observadas na aquisição, fornecimento e emprego de materiais.



ESTADO DO MARANHÃO
PREFEITURA MUNICIPAL DE TRIZIDELA DO VALE
CNPJ: 01.558.070/0001-22
Av. Deputado Carlos Melo, nº 1670 - Aeroporto - CEP: 65.727-000

EXECUÇÃO DOS SERVIÇOS

Esse projeto foi viabilizado de acordo com questões normativas vigentes. Cada parte do projeto a qual contenha aspectos em normas, foram abordados de acordo com as mesmas.

A Execução dos serviços deverá obedecer rigorosamente, em todos os pormenores, aos seguintes itens:

- Requisitos de Normas e/ou Especificações, Métodos de Ensaio e Terminologia estabelecidos pela Associação Brasileira de Normas Técnicas (ABNT) ou formulados por laboratórios ou institutos de Pesquisas Tecnológicas Brasileiras.
- Requisitos de Normas e/ou Especificações e/ou Métodos de Ensaio e/ou Padrões estabelecidos por entidades estrangeiras congêneres (ASTN, DIN e outras), quando da inexistência de Normas e/ou Especificações brasileiras correspondentes, para determinados tipos de materiais ou serviços.
- Recomendações, instruções e especificações de Fabricantes de materiais e/ou de Especificações em sua aplicação.
- Dispositivos aplicáveis da Legislação vigente (Federal, Estadual ou Municipal), relativos a materiais, segurança, proteção, instalação de canteiro de obras e de demais aspectos das construções.

O contratado deverá dar início aos serviços e obras dentro do prazo pré-estabelecido no contrato conforme a data Ordem de Serviço expedida pela Prefeitura Municipal.

Os serviços contratados serão executados rigorosamente de acordo com estas Especificações, os desenhos e demais elementos neles referidos.

Serão impugnados pela Fiscalização todos os trabalhos que não satisfaçam às condições contratuais.

Ficará a CONTRATADA obrigada a demolir e a refazer os trabalhos impugnados logo após a oficialização pela Fiscalização, ficando por sua conta exclusiva as despesas decorrentes dessas providências.


Ricardo Pinto Barbosa
Engenheiro CMI
CREA - MA 111099002-5



ESTADO DO MARANHÃO
PREFEITURA MUNICIPAL DE TRIZIDELA DO VALE
CNPJ: 01.558.070/0001-22
Av. Deputado Carlos Melo, nº 1670 - Aeroporto - CEP: 65.727-000

A CONTRATADA será responsável pelos danos causados à Prefeitura e a terceiros, decorrentes de sua negligência, imperícia e omissão.

Será mantido pela CONTRATADA, perfeito e ininterrupto serviço de vigilância nos recintos de trabalho, cabendo-lhe toda a responsabilidade por quaisquer danos decorrentes de negligência durante a execução das obras, até a entrega definitiva.

A utilização de equipamentos, aparelhos e ferramentas deverá ser apropriada a cada serviço, a critério da Fiscalização e Supervisão.

A CONTRATADA tomará todas as precauções e cuidados no sentido de garantir inteiramente a estabilidade de prédios vizinhos, canalizações e redes que possam ser atingidas, pavimentações das áreas adjacentes e outras propriedades de terceiros, e ainda a segurança de operários e transeuntes durante a execução de todas as etapas da obra.

MATERIAIS EMPREGADOS

Todo material a ser empregado na obra será de primeira qualidade e suas especificações deverão ser respeitadas. Quaisquer modificações deverão ser autorizadas pela fiscalização.

Caso julgue necessário, a Fiscalização e Supervisão poderão solicitar a apresentação de certificados de ensaios relativos a materiais a serem utilizados e o fornecimento de amostras dos mesmos.

Os materiais adquiridos deverão ser estocados de forma a assegurar a conservação de suas características e qualidades para emprego nas obras, bem como a facilitar sua inspeção. Quando se fizer necessário, os materiais serão estocados sobre plataformas de superfícies limpas e adequadas para tal fim, ou ainda em depósitos resguardados das intempéries.

De um modo geral, serão válidas todas as instruções, especificações e normas oficiais no que se refere à recepção, transporte, manipulação, emprego e estocagem dos materiais a serem utilizados nas diferentes obras.


Ricardo Pinto Barbosa
Engenheiro CMI
CREA - MA 111999002-5



ESTADO DO MARANHÃO
PREFEITURA MUNICIPAL DE TRIZIDELA DO VALE
CNPJ: 01.558.070/0001-22
Av. Deputado Carlos Melo, nº 1670 - Aeroporto - CEP: 65.727-000

Todos os materiais, salvo disposto em contrário nas Especificações Técnicas, serão fornecidos pela CONTRATADA.

MÃO DE OBRA

A CONTRATADA manterá na obra engenheiros, mestres, operários e funcionários administrativos em número e especialização compatíveis com a natureza dos serviços, bem como materiais em quantidade suficiente para a execução dos trabalhos.

Todo pessoal da CONTRATADA deverá possuir habilitação e experiência para executar, adequadamente, os serviços que lhes forem atribuídos.

Qualquer empregado da CONTRATADA ou de qualquer subcontratada que, na opinião da Fiscalização, não executar o seu trabalho de maneira correta e adequada, ou seja, desrespeitoso, temperamental, desordenado ou indesejável por outros motivos, deverá, mediante solicitação por escrito da Fiscalização, ser afastado imediatamente pela CONTRATADA.

FISCALIZAÇÃO

A existência da fiscalização e a aprovação por parte desta dos serviços executados, não exime a contratada da responsabilidade sobre a totalidade destes serviços.

FONTE DOS PREÇOS UTILIZADOS

Para o orçamento do Projeto em questão foi utilizado a Tabela SINAPI, ORSE, SBC e SEINFRA como referência e quando não encontrado serviços foram utilizadas


Ricardo Pinto Barbosa
Engenheiro CMI
CREA - MA 111999002-5



ESTADO DO MARANHÃO
PREFEITURA MUNICIPAL DE TRIZIDELA DO VALE
CNPJ: 01.558.070/0001-22
Av. Deputado Carlos Melo, nº 1670 - Aeroporto - CEP: 65.727-000

composições próprias, de acordo com a Planilha de Orçamento em anexo, e adota mesmos Parâmetros da Tabela Oficial SINAPI.

BDI UTILIZADO

O BDI (Benefício E Despesas Indiretas) presente no orçamento e na composição de BDI, está calculado de acordo com Acórdão do TCU e com a planilha múltipla da CAIXA, seguindo os parâmetros exigidos conforme o porte de obra.

Desta forma, a Prefeitura Municipal adota um BDI de acordo com Planilha em anexo.

ENCARGOS SOCIAIS

Os encargos sociais utilizados no atual projeto estão de acordo com os valores adotados pelo SINAPI, e a tabela com os respectivos valores usados seguem em anexo ao orçamento.

DEFINIÇÕES DE ESCOPO E SERVIÇOS

Este Memorial Descritivo tem por objetivo estabelecer as condições técnicas (normas e especificações para materiais e serviços) para a execução dos serviços de **EXECUÇÃO DOS SERVIÇOS DE IMPLANTAÇÃO E MANUTENÇÃO DE DRENAGEM PROFUNDA E SUPERFICIAL NO MUNICÍPIO DE TRIZIDELA DO VALE - MA**, nas Vias Urbanas da Sede e Zona Rural do Município de Trizidela do Vale - MA:



ESTADO DO MARANHÃO
PREFEITURA MUNICIPAL DE TRIZIDELA DO VALE
CNPJ: 01.558.070/0001-22
Av. Deputado Carlos Melo, nº 1670 - Aeroporto - CEP: 65.727-000

1.0	SERVIÇOS PRELIMINARES
2.0	TERRAPLENAGEM
3.0	DRENAGEM SUPERFICIAL
4.0	DRENAGEM
5.0	SERVIÇOS AUXILIARES
6.0	SERVIÇOS COMPLEMENTARES

CONDIÇÕES INICIAIS PARA EXECUÇÃO DOS SERVIÇOS

- Ficarão a cargo exclusivo da empresa contratada todas as providências e despesas correspondentes pela obtenção do alvará de execução da obra e a regularização da obra junto ao CREA com o recolhimento das devidas ART's, matrícula da obra junto ao INSS e outros.
- Preliminarmente a execução dos serviços, as áreas de interferência deverão estar devidamente sinalizadas e o trânsito impedido;

DESCRIÇÃO DOS SERVIÇOS A SEREM EXECUTADOS

Os serviços deverão ser executados obedecendo-se rigorosamente as especificações e materiais constantes deste memorial. Quaisquer alterações deverão ser submetidas à análise do Engenheiro Responsável pela fiscalização da obra, designado pela Administração Municipal, devendo sempre ser comunicadas através de ofício.

A aceitação final dos serviços estará vinculada ao fiel cumprimento do Projeto e do Memorial Descritivo, ou eventuais alterações acordadas.

Antes do início da obra a contratada deverá: apresentar a ART de execução.



ESTADO DO MARANHÃO
PREFEITURA MUNICIPAL DE TRIZIDELA DO VALE
CNPJ: 01.558.070/0001-22
Av. Deputado Carlos Melo, nº 1670 - Aeroporto - CEP: 65.727-000

1.0 – SERVIÇOS PRELIMINARES

1.1 - PLACA DE OBRA EM CHAPA AÇO GALVANIZADO, INSTALADA - REV 02_01/2022

A contratada deverá fornecer e assentar, antes do início da obra, em local indicado pela Fiscalização, placa de obra em chapa galvanizada. Deverão ser afixadas sobre estrutura de madeira compatível com as suas dimensões (3,00 x 2,00m), e corresponde a placa principal da obra (com todas as informações pertinentes a obra, como valor da obra, fonte de recurso, etc.).

A placa deverá ser confeccionada nas dimensões e no modelo fornecido pela Prefeitura. Caso, durante o decorrer da obra, alguma placa seja danificada, a mesma deverá ser recuperada ou substituída, a critério da Fiscalização, sem que isso acarrete nenhum ônus adicional para a PREFEITURA.

Deverá compreender o fornecimento dos materiais, ferramentas e mão-de-obra necessária à completa confecção e instalação das placas nos locais a serem determinados pela fiscalização, incluindo todos os dispositivos de fixação.

Fica a contratada obrigada a obter todas as licenças, aprovações e franquias necessárias aos serviços contratados, pagando os emolumentos previstos em lei, bem como dispor de todos os equipamentos de proteção individual – EPI.

1.2 - SINALIZAÇÃO COM FITA FIXADA EM CONE PLÁSTICO, INCLUINDO CONE.

Deverão ser colocadas sinalizações de obra, com utilização de cones e fitas, conforme detalhe abaixo.

Deverá ser providenciada proteção de transeuntes durante a execução da obra através da inserção de cones, adaptando-se uma lâmpada com luz intermitente na parte superior.

Os cones devem ser posicionados em uma lateral da pista, delimitando a área onde os pedestres irão transitar durante a execução dos passeios públicos. As



ESTADO DO MARANHÃO
PREFEITURA MUNICIPAL DE TRIZIDELA DO VALE
CNPJ: 01.558.070/0001-22
Av. Deputado Carlos Melo, nº 1670 - Aeroporto - CEP: 65.727-000

lâmpadas serão alimentadas por corrente elétrica e acima das lâmpadas deverão ser posicionados baldes plásticos na cor vermelho parcialmente transparentes acima das lâmpadas.

No início da via, para evitar acesso de carros e pedestres, deve-se colocar os cones a cada 1 metro.

Nas laterais da via, os cones serão posicionados a cada 10 m e interligados com fita zebra na parte superior.

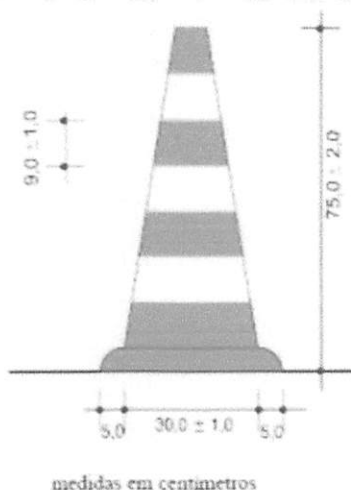


Figura 1: Cone
Fonte: Manual de Sinalização Urbana - CET;

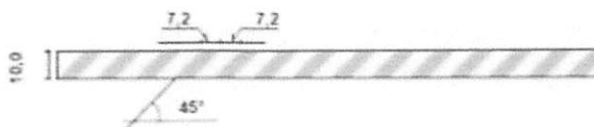


Figura 2: Fita zebra;
Fonte: Manual de Sinalização Urbana - CET;



ESTADO DO MARANHÃO
PREFEITURA MUNICIPAL DE TRIZIDELA DO VALE
CNPJ: 01.558.070/0001-22
Av. Deputado Carlos Melo, nº 1670 - Aeroporto - CEP: 65.727-000

1.3 - PLACA PARA SINALIZAÇÃO DE OBRAS MONTADA EM CAVALETE METÁLICO - 1,00 X 1,00 M - UTILIZAÇÃO DE 600 CICLOS - FORNECIMENTO, 01 UN.IMPLANTAÇÃO E 01 RETIRADA DIÁRIA

Deverão ser colocadas placas de sinalização de obra, conforme detalhe abaixo. Considerou-se a colocação de placas em todo início e fim de trecho, que deverão ser posicionados em locais visíveis.

A placas deverá ser confeccionada de acordo com as cores, medidas, proporções e demais orientações no presente manual. Ela deverá ser confeccionada em chapa plana, metálica ou galvanizada em material resistente às intempéries.

Recomenda-se que a placa seja mantida em um bom estado de conservação, inclusive quanta á integridade do padrão as cores durante a execução da obra.



ESTADO DO MARANHÃO
PREFEITURA MUNICIPAL DE TRIZIDELA DO VALE
CNPJ: 01.558.070/0001-22
Av. Deputado Carlos Melo, nº 1670 - Aeroporto - CEP: 65.727-000

A-24
Obras

CORES:
Fundo: Laranja
Orla externa: Laranja
Orla interna: Preto
Símbolo: Preto
Verso: Preto Fosco

**OBS.: MEDIDAS RECOMENDADAS
MEDIDAS EM MILÍMETROS**

VIA	MALHA	LADO MÍNIMO (a)	ORLA EXTERNA MÍNIMA (b)	ORLA INTERNA MÍNIMA (c)
Urbana	30	450	09	16
Rural (Estrada)	33,34	500	10	20
Rural (Rodovia)	40	600	12	24
Áreas protegidas por legislação especial (*)	20	300	06	12

(*) relativa a patrimônio histórico, artístico, cultural, arquitetônico, arqueológico e natural.
Obs.: Nos casos de placas de advertência desenhada numa placa adicional, o lado mínimo pode ser de 300mm.

Nota:
As dimensões dos sinais deverão ser definidas conforme o tipo de via, especificado no item 4.6 "dimensões".

Figura 3: Placa de sinalização de obra;
Fonte: Manual Brasileiro de Sinalização de trânsito - CONTRAN



ESTADO DO MARANHÃO
PREFEITURA MUNICIPAL DE TRIZIDELA DO VALE
CNPJ: 01.558.070/0001-22
Av. Deputado Carlos Melo, nº 1670 - Aeroporto - CEP: 65.727-000

1.4 - ADMINISTRAÇÃO LOCAL

Engenheiro Civil

Para o gerenciamento da obra deverá ser mantido na obra um Engenheiro civil que deverá ter total domínio da obra para acompanhamento geral, estar disponível para qualquer dúvida que o encarregado da obra solicitar, além da disponibilidade de contato sempre quando for necessário.

Encarregado de Obra

Será de extrema importância um encarregado geral da obra fiscalizando e acompanhando toda e qualquer execução de serviço expresso em projeto. O encarregado deverá estar presente nas decisões e nas necessidades do dia a dia dos funcionários.

2.0 – TERRAPLENAGEM

2.1 - LIMPEZA MECANIZADA DE CAMADA VEGETAL, VEGETAÇÃO E PEQUENAS ÁRVORES (DIÂMETRO DE TRONCO MENOR QUE 0,20 M), COM TRATOR DE ESTEIRAS.

Esta atividade operacional é totalmente mecanizada, utilizando-se máquinas e equipamentos especializados (trator de esteira), onde toda a vegetação existente é derrubada, enleirada, havendo a limpeza total do terreno, não existindo o aproveitamento do material lenhoso.

Constitui-se numa operação onerosa, tendo em vista o tipo dos equipamentos utilizados (tratores equipados com lâminas reguláveis).

O material retirado com o desmatamento e roçagem será queimado ou removido pelo Construtor, para local apropriado, a critério da Fiscalização, devendo-



ESTADO DO MARANHÃO
PREFEITURA MUNICIPAL DE TRIZIDELA DO VALE
CNPJ: 01.558.070/0001-22
Av. Deputado Carlos Melo, nº 1670 - Aeroporto - CEP: 65.727-000

se tomar todos os cuidados necessários à segurança e higiene pessoal e do meio ambiente.

2.2 - ESCAVAÇÃO, CARGA E TRANSPORTE DE MATERIAL DE 1ª CATEGORIA - DMT DE 1.800 A 2.000 M - CAMINHO DE SERVIÇO EM REVESTIMENTO PRIMÁRIO - COM ESCAVADEIRA E CAMINHÃO BASCULANTE DE 14 M³

Cortes são segmentos cuja implantação requer escavação do terreno natural, ao longo do eixo e no interior dos limites das seções do projeto, que definem o corpo estradal. As operações de corte compreendem:

- Escavação dos materiais constituintes do terreno natural até o greide de terraplenagem indicado no projeto;

- Carga e transporte dos materiais para aterros ou bota-foras;

Estes materiais deverão ser transportados para locais previamente indicados pela fiscalização,

de forma a não causar transtornos, provisórios ou definitivos à obra.

A definição da área do bota-fora para este tipo de material bem como a devida liberação ambiental fica por conta da CONTRATANTE.

Serão empregados tratores equipados com lâminas, carregadoras conjugadas com outros equipamentos, escavadeira hidráulica e transportadores diversos. A operação incluirá, complementarmente, a utilização de tratores e moto niveladora, para escarificação, manutenção de caminhos de serviço e áreas de trabalho, além de tratores esteira.

A medição efetuar-se-á levando em consideração o volume extraído, em m³.



ESTADO DO MARANHÃO
PREFEITURA MUNICIPAL DE TRIZIDELA DO VALE
CNPJ: 01.558.070/0001-22
Av. Deputado Carlos Melo, nº 1670 - Aeroporto - CEP: 65.727-000

2.3 - REGULARIZAÇÃO E COMPACTAÇÃO DE SUBLEITO DE SOLO PREDOMINANTEMENTE ARGILOSO

Trata-se da regularização do subleito de áreas a serem pavimentadas, uma vez concluídos os serviços de terraplenagem.

A regularização é destinada a conformar o leito da área transversal e longitudinal, compreendendo cortes ou aterros com até 20 cm de espessura indicados no projeto, prévia e independentemente da construção de outra camada do pavimento. Obs.: O que exceder os 20 cm será considerado como terraplenagem.

Serão removidas, previamente, toda a vegetação e matéria orgânica porventura existentes na área a ser regularizada.

Após a execução de cortes, aterros e adição do material necessário para atingir o greide de projeto, será procedida a escarificação geral, na profundidade de 20 cm, seguida de pulverização, umedecimento ou secagem, compactação e acabamento.

No caso de material não aproveitável para subleito, antes da regularização, deverá ser executado o rebaixamento na profundidade estabelecida em projeto e a posterior substituição com material indicado.

Os equipamentos de compactação e mistura serão escolhidos de acordo com o tipo de material empregado.

Em geral, poderão ser utilizados os seguintes equipamentos para a execução: motoniveladora pesada, com escarificador; caminhão pipa com barra distribuidora; rolos compactadores tipo pé-decarneiro, liso vibratório e pneumático, rebocados ou autopropulsores; grade de discos; trato agrícola de pneus; pulvi-misturador.

Os materiais empregados na regularização serão do próprio subleito. Em caso de substituição ou adição de material, este deverá ser proveniente de jazidas indicadas no projeto devendo satisfazer às seguintes exigências:

Ter um diâmetro de partícula igual ou inferior à 76 mm;



ESTADO DO MARANHÃO
PREFEITURA MUNICIPAL DE TRIZIDELA DO VALE
CNPJ: 01.558.070/0001-22
Av. Deputado Carlos Melo, nº 1670 - Aeroporto - CEP: 65.727-000

Ter Índice de Suporte Califórnia (ISC), determinado com a energia do método DNER – ME 049 (Proctor Normal), igual ou superior ao do material considerado no dimensionamento do pavimento.

Ter expansão inferior a 2%.

O número de ensaios ou determinações, será definido em função do risco de rejeição de um serviço de boa qualidade ser assumido pela Contratada.

Unidade de medição

Para fins de recebimento, a unidade de medição é metro quadrado.

2.4 - COMPACTAÇÃO DE ATERROS A 100% DO PROCTOR NORMAL

São atividades, cuja implantação requer a utilização de equipamentos adequados para prática tecnológica. A compactação do aterro deve atingir índice de 100% P.N.

A compactação dos materiais de empréstimo deve ser em camadas igual e não superior a 20 cm, e ao final o greide deve estar nivelado pelas cotas previstas em projeto.

A execução dos aterros deverá prever a utilização racional de equipamentos apropriadas atendidas as condições locais e a produtividade exigida.

Na compactação dos aterros poderão ser empregados rolos lisos, pé-de carneiro vibratório, arados, grade de disco, caminhões pipa, etc.

Será realizado ensaio de grau de compactação de pista a fim de verificar a compactação do material empregado, caso seja granulometria grande será feito teste de carga.

A medição efetuar-se-á levando em consideração o volume executado na pista, em m³.



ESTADO DO MARANHÃO
PREFEITURA MUNICIPAL DE TRIZIDELA DO VALE
CNPJ: 01.558.070/0001-22
Av. Deputado Carlos Melo, nº 1670 - Aeroporto - CEP: 65.727-000

3.0 – DRENAGEM SUPERFICIAL

3.1 - ASSENTAMENTO DE GUIA (MEIO-FIO) EM TRECHO RETO, CONFECCIONADA EM CONCRETO PRÉ-FABRICADO, DIMENSÕES 100X15X13X30 CM (COMPRIMENTO X BASE INFERIOR X BASE SUPERIOR X ALTURA), PARA VIAS URBANAS (USO VIÁRIO).

Descrição

As guias têm a função de separar a faixa de passeio da faixa de pavimentação, servindo para orientação do tráfego, drenagem superficial e aumento da segurança para os usuários das vias.

Itens e suas Características

Pedreiro: profissional que executa as atividades para o assentamento das guias, tais como: assentamento das guias, rejuntamento dos vãos entre as guias e escoramento da guia.

Servente: profissional que auxilia o pedreiro com as atividades para o assentamento das guias pré-fabricadas.

Guia pré-fabricada de concreto: peças pré-fabricadas, moldadas em concreto com dimensões específicas e assentadas de forma justapostas para delimitar uma área de outra

Argamassa: utilizada nos vãos entre as peças das guias pré-fabricadas conferindo acabamento e continuidade às guias.

Areia: material utilizado para fazer a base de assentamento.

Critérios para quantificação dos serviços

Utilizar o comprimento linear total em trecho reto a ser assentadas guias de concreto pré-fabricadas, com dimensões 100x15x13x30 cm (comprimento x base inferior x base superior x altura) para vias urbanas (uso viário), em valas.



ESTADO DO MARANHÃO
PREFEITURA MUNICIPAL DE TRIZIDELA DO VALE
CNPJ: 01.558.070/0001-22
Av. Deputado Carlos Melo, nº 1670 - Aeroporto - CEP: 65.727-000

Execução

Execução do alinhamento e marcação das cotas com o uso de estacas e linha.

Regularização do solo natural e execução da base de assentamento em areia.

Assentamento das guias pré-fabricadas.

Rejuntamento dos vãos entre as peças pré-fabricadas com argamassa.

Critérios de medição

Deverá compreender ao fornecimento dos materiais, equipamentos e mão-de-obra para a execução de guias (meio-fio), conforme projeto e especificações, incluindo o fornecimento do material no local indicado no projeto, preparo, aplicação, nivelamento até o grau especificado e acabamento.

A medição será efetuada pela execução de sessão acabada, em metro linear, conforme o projeto.

3.2 - EXECUÇÃO DE SARJETA DE CONCRETO PREPARADO EM BETONEIRA, MOLDADA IN LOCO EM TRECHO RETO, 30 CM BASE X 10 CM ALTURA.

Descrição

As sarjetas são canais longitudinais que acompanham o sentido das vias e são destinados a coletar e conduzir as águas superficiais da faixa pavimentada e da faixa de passeio até o dispositivo de drenagem, boca de lobo, galeria etc.

Itens e suas Características

Pedreiro: profissional que executa as atividades para a execução da sarjeta, tais como: montagem das formas, concretagem e desempenho das sarjetas.



ESTADO DO MARANHÃO
PREFEITURA MUNICIPAL DE TRIZIDELA DO VALE
CNPJ: 01.558.070/0001-22
Av. Deputado Carlos Melo, nº 1670 - Aeroporto - CEP: 65.727-000

Servente: profissional que auxilia o pedreiro com as atividades para a execução da sarjeta.

Concreto: material utilizado para execução da sarjeta.

Fôrma: utilizado para conter o concreto e dar a forma à guia.

Areia: material utilizado para fazer a base de assentamento

Critérios para quantificação dos serviços

Utilizar o comprimento linear total em trecho reto de sarjeta de concreto, com dimensões 30 x 10 cm (base x altura).

Execução

Execução do alinhamento e marcação das cotas com o uso de estacas e linha.

Regularização do solo e execução da base sobre a qual a sarjeta será executada.

Instalação das formas de madeira.

Lançamento e adensamento do concreto.

Sarrafeamento da superfície da sarjeta.

Execução das juntas.

Critérios de medição

Deverá compreender ao fornecimento dos materiais, equipamentos e mão-de-obra para a execução de sarjeta (esgoto), conforme projeto e especificações, incluindo o fornecimento do material no local indicado no projeto, preparo, aplicação, nivelamento, compactação até o grau especificado e acabamentos.

A medição será efetuada pela execução de sessão acabada, em metro linear, conforme o projeto.

3.3 - EXECUÇÃO DE PASSEIO (CALÇADA) OU PISO DE CONCRETO COM CONCRETO MOLDADO IN LOCO, FEITO EM OBRA, ACABAMENTO CONVENCIONAL, NÃO ARMADO.



ESTADO DO MARANHÃO
PREFEITURA MUNICIPAL DE TRIZIDELA DO VALE
CNPJ: 01.558.070/0001-22
Av. Deputado Carlos Melo, nº 1670 - Aeroporto - CEP: 65.727-000

Deverá ser executado passeio (calçada) ou piso de concreto com concreto moldado in loco, acabamento convencional e não armado, obedecendo as instruções de execução definidas nas normas regulamentadoras pertinentes.

4.0 – DRENAGEM

4.1 - TUBO DE CONCRETO PARA REDES COLETORAS DE ÁGUAS PLUVIAIS, DIÂMETRO DE 600 MM, JUNTA RÍGIDA, INSTALADO EM LOCAL COM BAIXO NÍVEL DE INTERFERÊNCIAS - FORNECIMENTO E ASSENTAMENTO.

Itens e suas características

- Tubo de concreto armado, classe PA-1, DN 600 mm, utilizado para assentamento em rede coletora de águas pluviais.
- Argamassa traço 1:3 utilizada para vedação das conexões dos tubos de concreto com junta rígida para redes de águas pluviais.

Execução

- Antes de iniciar o assentamento dos tubos, o fundo da vala deve estar regularizado e com a declividade prevista em projeto.
- Transportar com auxílio da escavadeira o tubo para dentro da vala, com cuidado para não danificar a peça.
- Limpar as faces externas das pontas dos tubos e as internas das bolsas.
 - Posicionar a ponta do tubo junto à bolsa do tubo já assentado, proceder ao alinhamento da tubulação e realizar o encaixe.
 - O sentido de montagem dos trechos deve ser realizado de jusante para montante, caminhando-se das pontas dos tubos para as bolsas, ou seja, cada tubo assentado deve ter como extremidade livre uma bolsa, onde deve ser acoplada a ponta do tubo subsequente.
 - Finalizado o assentamento dos tubos, executam-se as juntas rígidas, feitas com argamassa, aplicando o material na parte externa de todo o perímetro do tubo.



ESTADO DO MARANHÃO
PREFEITURA MUNICIPAL DE TRIZIDELA DO VALE
CNPJ: 01.558.070/0001-22
Av. Deputado Carlos Melo, nº 1670 - Aeroporto - CEP: 65.727-000

4.2 - BOCA PARA BUEIRO SIMPLES TUBULAR, DIAMETRO =0,60M, EM CONCRETO CICLOPICO, INCLUINDO FORMAS, ESCAVACAO, REATERRO E MATERIAIS, EXCLUINDO MATERIAL REATERRO JAZIDA E TRANSPORTE.

São dispositivos a serem executados nos limites dos bueiros de acessos ou de saídas, com o objetivo de captar ou desaguar as águas pluviais e conduzi-las à rede condutora ou ao corpo receptor maior, bem como proteger as laterais de jusante e montante dos mesmos e serão construídas em concreto ciclópico FCK 15 MPA de acordo com detalhamento no projeto de drenagem, sua execução compreenderá as seguintes etapas:

- 1) Escavação e remoção do material 1ª cat. e excedente, de forma a comportar e conformar o local de execução da boca;
- 2) A boca será construída no bueiro transversal a pista, com seção circular Ø 500 mm, conforme necessidade e característica de cada local.
- 3) Berço com pedra britada nº 01;
- 4) Execução radier de fundo;
- 5) Execução das formas;
- 6) Lançamento do concreto ciclópico;
- 7) Desforma.

As bocas serão medidas de acordo com o tamanho empregado, pela determinação de unidades executados no local.

4.3 - TUBO DE CONCRETO PARA REDES COLETORAS DE ÁGUAS PLUVIAIS, DIÂMETRO DE 800 MM, JUNTA RÍGIDA, INSTALADO EM LOCAL COM BAIXO NÍVEL DE INTERFERÊNCIAS - FORNECIMENTO E ASSENTAMENTO.

Itens e suas características

- Tubo de concreto armado, classe PA-1, DN 800 mm, utilizado para assentamento em rede coletora de águas pluviais.



ESTADO DO MARANHÃO
PREFEITURA MUNICIPAL DE TRIZIDELA DO VALE
CNPJ: 01.558.070/0001-22
Av. Deputado Carlos Melo, nº 1670 - Aeroporto - CEP: 65.727-000

- Argamassa traço 1:3 utilizada para vedação das conexões dos tubos de concreto com junta rígida para redes de águas pluviais.

Execução

- Antes de iniciar o assentamento dos tubos, o fundo da vala deve estar regularizado e com a declividade prevista em projeto.

Transportar com auxílio da escavadeira o tubo para dentro da vala, com cuidado para não danificar a peça.

- Limpar as faces externas das pontas dos tubos e as internas das bolsas.

- Posicionar a ponta do tubo junto à bolsa do tubo já assentado, proceder ao alinhamento da tubulação e realizar o encaixe.

- O sentido de montagem dos trechos deve ser realizado de jusante para montante, caminhando-se das pontas dos tubos para as bolsas, ou seja, cada tubo assentado deve ter como extremidade livre uma bolsa, onde deve ser acoplada a ponta do tubo subsequente.

- Finalizado o assentamento dos tubos, executam-se as juntas rígidas, feitas com argamassa, aplicando o material na parte externa de todo o perímetro do tubo.

4.4 - BOCA PARA BUEIRO SIMPLES TUBULAR, DIAMETRO =0,80M, EM CONCRETO CICLOPICO, INCLUINDO FORMAS, ESCAVACAO, REATERRO E MATERIAIS, EXCLUINDO MATERIAL REATERRO JAZIDA E TRANSPORTE.

São dispositivos a serem executados nos limites dos bueiros de acessos ou de saídas, com o objetivo de captar ou desaguar as águas pluviais e conduzi-las à rede condutora ou ao corpo receptor maior, bem como proteger as laterais de jusante e montante dos mesmos e serão construídas em concreto ciclópico FCK 15 MPA de acordo com detalhamento no projeto de drenagem, sua execução compreenderá as seguintes etapas:

1) Escavação e remoção do material 1ª cat. e excedente, de forma a comportar e conformar o local de execução da boca;



ESTADO DO MARANHÃO
PREFEITURA MUNICIPAL DE TRIZIDELA DO VALE
CNPJ: 01.558.070/0001-22
Av. Deputado Carlos Melo, nº 1670 - Aeroporto - CEP: 65.727-000

2) A boca será construída no bueiro transversal a pista, com seção circular \varnothing 500 mm, conforme necessidade e característica de cada local.

- 3) Berço com pedra britada nº 01;
- 4) Execução radier de fundo;
- 5) Execução das formas;
- 6) Lançamento do concreto ciclópico;
- 7) Desforma.

As bocas serão medidas de acordo com o tamanho empregado, pela determinação de unidades executados no local.

4.5 - TUBO DE CONCRETO PARA REDES COLETORAS DE ÁGUAS PLUVIAIS, DIÂMETRO DE 1000 MM, JUNTA RÍGIDA, INSTALADO EM LOCAL COM BAIXO NÍVEL DE INTERFERÊNCIAS

Itens e suas características

- Tubo de concreto armado, classe PA-1, DN 1000 mm, utilizado para assentamento em rede coletora de águas pluviais.
- Argamassa traço 1:3 utilizada para vedação das conexões dos tubos de concreto com junta rígida para redes de águas pluviais.

Execução

- Antes de iniciar o assentamento dos tubos, o fundo da vala deve estar regularizado e com a declividade prevista em projeto.
- Transportar com auxílio da escavadeira o tubo para dentro da vala, com cuidado para não danificar a peça.
- Limpar as faces externas das pontas dos tubos e as internas das bolsas.
 - Posicionar a ponta do tubo junto à bolsa do tubo já assentado, proceder ao alinhamento da tubulação e realizar o encaixe.
 - O sentido de montagem dos trechos deve ser realizado de jusante para montante, caminhando-se das pontas dos tubos para as bolsas, ou seja, cada tubo assentado



ESTADO DO MARANHÃO
PREFEITURA MUNICIPAL DE TRIZIDELA DO VALE
CNPJ: 01.558.070/0001-22
Av. Deputado Carlos Melo, nº 1670 - Aeroporto - CEP: 65.727-000

deve ter como extremidade livre uma bolsa, onde deve ser acoplada a ponta do tubo subsequente.

- Finalizado o assentamento dos tubos, executam-se as juntas rígidas, feitas com argamassa, aplicando o material na parte externa de todo o perímetro do tubo.

4.6 - BOCA PARA BUEIRO SIMPLES TUBULAR, DIAMETRO =1,00M, EM CONCRETO CICLOPICO, INCLUINDO FORMAS, ESCAVACAO, REATERRO E MATERIAIS, EXCLUINDO MATERIAL REATERRO JAZIDA E TRANSPORTE.

São dispositivos a serem executados nos limites dos bueiros de acessos ou de saídas, com o objetivo de captar ou desaguar as águas pluviais e conduzi-las à rede condutora ou ao corpo receptor maior, bem como proteger as laterais de jusante e montante dos mesmos e serão construídas em concreto ciclópico FCK 15 MPA de acordo com detalhamento no projeto de drenagem, sua execução compreenderá as seguintes etapas:

- 1) Escavação e remoção do material 1ª cat. e excedente, de forma a comportar e conformar o local de execução da boca;
- 2) A boca será construída no bueiro transversal a pista, com seção circular Ø 500 mm, conforme necessidade e característica de cada local.
- 3) Berço com pedra britada nº 01;
- 4) Execução radier de fundo;
- 5) Execução das formas;
- 6) Lançamento do concreto ciclópico;
- 7) Desforma.

As bocas serão medidas de acordo com o tamanho empregado, pela determinação de unidades executados no local.



ESTADO DO MARANHÃO
PREFEITURA MUNICIPAL DE TRIZIDELA DO VALE
CNPJ: 01.558.070/0001-22
Av. Deputado Carlos Melo, nº 1670 - Aeroporto - CEP: 65.727-000

4.7 - CAIXA PARA BOCA DE LOBO SIMPLES RETANGULAR, EM ALVENARIA COM TIJOLOS CERÂMICOS MACIÇOS, DIMENSÕES INTERNAS: 0,6X1X1,2 M.

Itens e suas características

- Tijolo cerâmico maciço 5 x 10 x 20 cm: utilizado para a execução da alvenaria da caixa;
- Argamassa traço 1:3: utilizada para o assentamento da alvenaria e das peças pré-moldadas e para o revestimento com reboco e do fundo;
- Argamassa traço 1:4: utilizada para o revestimento com chapisco;
- Concreto fck = 20 MPa, traço 1:2,7:3 (cimento/ areia média/ brita 1): utilizado para a concretagem da laje de fundo;
- Guia de concreto do tipo chapéu para boca de lobo em concreto pré-moldado - dimensões: 1,2 x 0,15 x 0,3 m;
- Retroescavadeira sobre rodas com carregadeira: para colocação das peças pré-moldadas com mais de 50kg;
- Peça retangular pré-moldada, volume de concreto de 30 a 100 litros: composição utilizada para execução da tampa para boca de lobo em concreto pré-moldado - dimensões: 0,7 x 1,1 m;
- Tábua, pontalete, sarrafo, desmoldante e prego: para fôrma da laje de fundo.

Execução

Após execução da escavação e, caso seja necessário, da contenção da cava, preparar o fundo para a execução da caixa;

- Sobre o fundo preparado, montar as fôrmas da laje de fundo e, em seguida, realizar a sua concretagem;
- Sobre a laje de fundo, assentar os tijolos da caixa com argamassa aplicada com colher, atentando-se para o posicionamento do tubo de saída, até a altura da cinta horizontal;
- Executar a cinta com fôrmas, armadura e graute;
- Em seguida, posicionar a guia chapéu com a retroescavadeira e assentá-la com argamassa;



ESTADO DO MARANHÃO
PREFEITURA MUNICIPAL DE TRIZIDELA DO VALE
CNPJ: 01.558.070/0001-22
Av. Deputado Carlos Melo, nº 1670 - Aeroporto - CEP: 65.727-000

- Finalizar a execução da alvenaria até a altura de apoio das tampas;
- Concluída a alvenaria da caixa, revestir as paredes internamente com chapisco e reboco e externamente somente com chapisco. Sobre a laje de fundo, executar revestimento com argamassa para garantir o caimento necessário para o adequado escoamento das águas pluviais;
- Por fim, colocar a tampa pré-moldada sobre a caixa com a retroescavadeira.

5.0 – SERVIÇOS AUXILIARES

5.1 - CONCRETO MAGRO PARA LASTRO, TRAÇO 1:4,5:4,5 (EM MASSA SECA DE CIMENTO/ AREIA MÉDIA/ BRITA 1) - PREPARO MANUAL.

Itens e suas características

- Cimento Portland composto CP II-32;
- Areia média – areia média na umidade natural, com coeficiente de inchamento em torno de 1,30, pronta para o uso. Caso se constate a presença de impurezas na areia (fragmentos de vegetais etc), proceder previamente ao seu peneiramento, utilizar composição correspondente;
- Brita 1 – agregado graúdo com dimensão granulométrica entre 9,5 e 19 mm e que atenda à norma ABNT NBR 7211;

Execução

- Fazer uma mistura inicial a seco da areia e do cimento, conforme dosagem indicada;
- Estando a mistura bem homogeneizada com o auxílio de pás e enxadas, sobre a camada de areia e cimento depositar toda a quantidade de brita e, sobre a brita, cerca da metade da quantidade de água;
- Homogeneizar novamente com o auxílio de pás e enxadas e constituir um monte com a forma aproximada de cone;



ESTADO DO MARANHÃO
PREFEITURA MUNICIPAL DE TRIZIDELA DO VALE
CNPJ: 01.558.070/0001-22
Av. Deputado Carlos Melo, nº 1670 - Aeroporto - CEP: 65.727-000

- Abrir uma cavidade no cento do monte e adicionar a quantidade restante de água, misturando com pás e enxadas até se obter uma massa homogênea e livre de grumos.

5.2 - CAIACAO EM MEIO FIO

Descrição

Consiste na execução de uma pintura com tinta a base de "CAL" sobre o meio fio.

A pintura do meio fio deverá ser executada por meio manual e por pessoal habilitado.

Crítérios de medição

Para fins de recebimento, a unidade de medição é metro quadrado M².

6.0 – SERVIÇOS COMPLEMENTARES

6.1 - LIMPEZA E VARRIÇÃO FINAL

Deverá ser realizada a limpeza geral na área de intervenção da obra, com remoção de entulhos provenientes da execução do serviço, bem como limpeza e varrição do local da obra que por ventura tenha sido sujo na execução do serviço.

Deverá também ser realizada a limpeza final nas laterais da via, utilizando equipamentos necessários e mão de obra para a remoção de entulhos deixados pela execução dos serviços de drenagem pluvial, pavimentação asfáltica.

Unidade de Medição

Para fins de recebimento, a unidade de medição é metro quadrado.

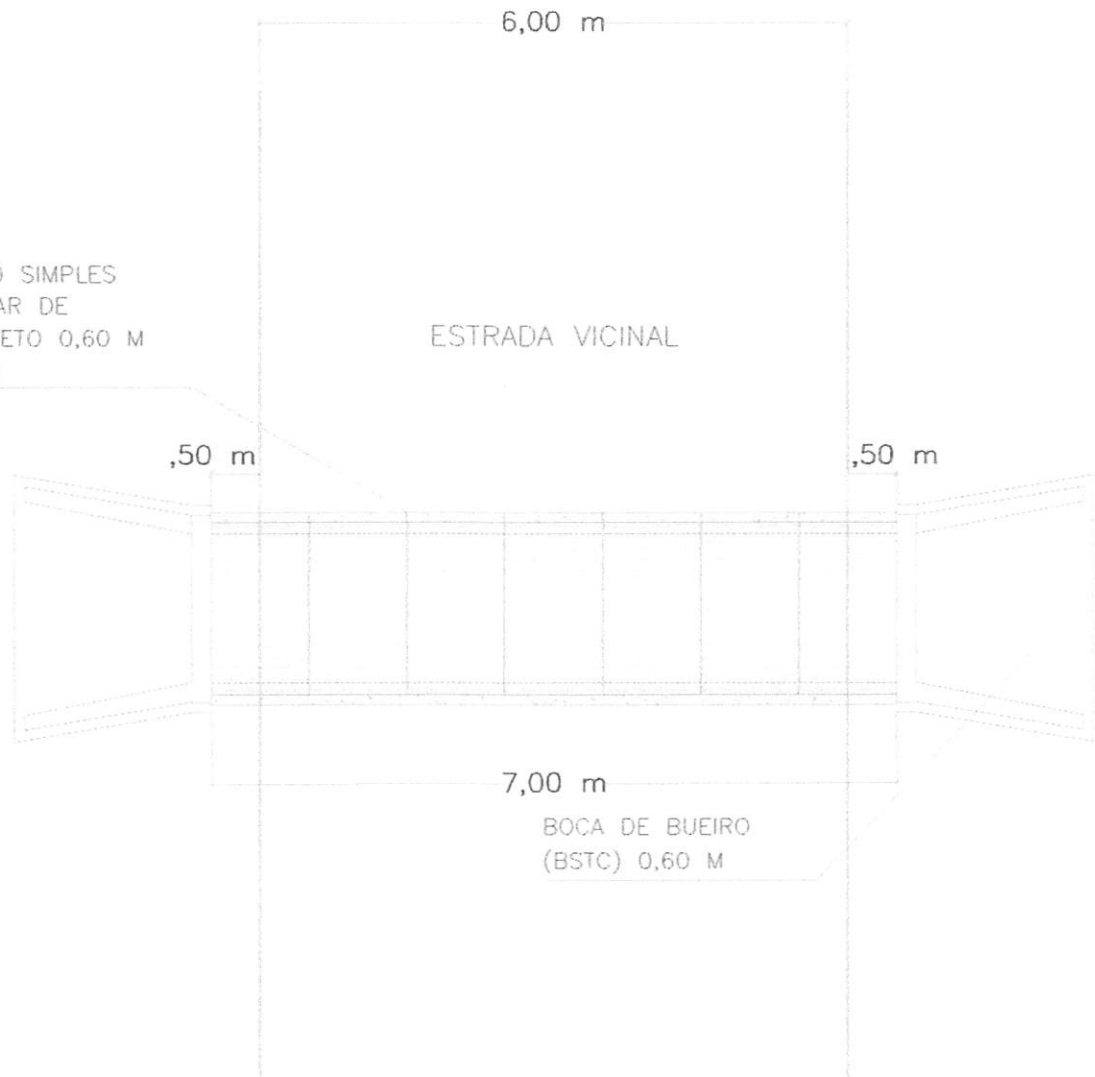


ESTADO DO MARANHÃO
PREFEITURA MUNICIPAL DE TRIZIDELA DO VALE
CNPJ: 01.558.070/0001-22
Av. Deputado Carlos Melo, nº 1670 - Aeroporto - CEP: 65.727-000

A obra deverá ser entregue com seus equipamentos testados, em bom funcionamento, limpa, livre de entulhos e pronta para ser utilizada. A empresa compromete-se por cinco anos pelos consertos e reparos necessários que forem relacionados a mau funcionamento ocasionado por má execução.



BUEIRO SIMPLES
TUBULAR DE
CONCRETO 0,60 M
(BSTC)



IMPLANTAÇÃO

ESC: 1/75



TÍTULO:
PROJETO ARQUITETÔNICO

FOLHA:

01/04

CONTEÚDO:
DETALHAMENTO DE BUEIRO SIMPLES
TUBULAR DE CONCRETO 0,60 M

ESCALA:
1/75

FORMATO:
A4

PROPONENTE:
PREFEITURA DE TRIZIDELA DO VALE

CIDADE - UF
TRIZIDELA DO VALE - MA

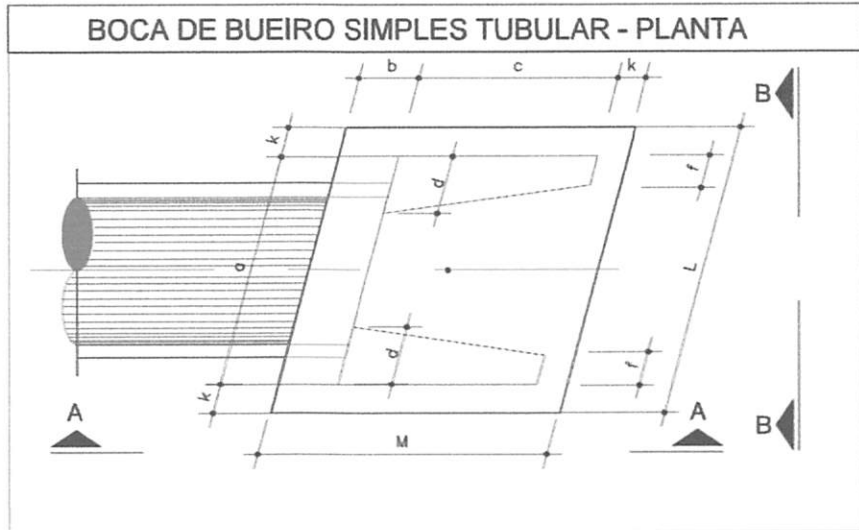
DATA:
MAR 2023

OBRA:
EXECUÇÃO DOS SERVIÇOS DE IMPLANTÇÃO E MANUTENÇÃO DE DRENAGEM PROFUNDA E
SUPERFICIAL NO MUNICÍPIO DE TRIZIDELA DO VALE - MA

ENDEREÇO:
VIAS URBANAS DA SEDE E ZONA RURAL DO
MUNICÍPIO DE TRIZIDELA DO VALE - MA

RESPONSÁVEL TÉCNICO:


Ricardo Pinto Barbosa
Engenheiro Civil
CREA - MA 111999002-5



BOCA DE BUEIRO SIMPLES TUBULAR Ø = 600								
item	a	b	c	d	f	k	L	M
(m)	1,44	0,20	1,25	0,33	0,10	0,10	1,70	1,55

PLANTA BAIXA

ESC: 1/20



TÍTULO:
PROJETO ARQUITETÔNICO

FOLHA:

02/04

CONTEÚDO:
DETALHAMENTO DE BUEIRO SIMPLES TUBULAR DE CONCRETO 0,60 M

ESCALA:
1/20

FORMATO:
A4

PROPONENTE:
PREFEITURA DE TRIZIDELA DO VALE

CIDADE - UF
TRIZIDELA DO VALE - MA

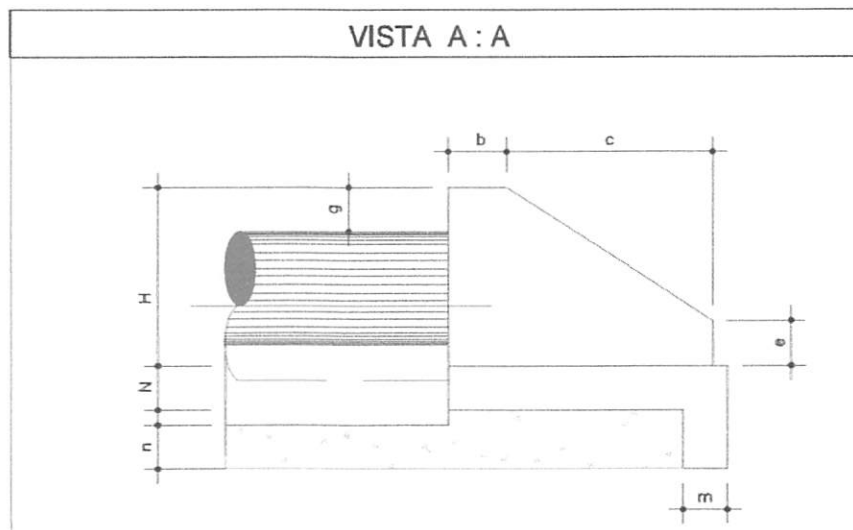
DATA:
MAR 2023

OBRA:
EXECUÇÃO DOS SERVIÇOS DE IMPLANTÇÃO E MANUTENÇÃO DE DRENAGEM PROFUNDA E SUPERFICIAL NO MUNICÍPIO DE TRIZIDELA DO VALE - MA

ENDEREÇO:
VIAS URBANAS DA SEDE E ZONA RURAL DO MUNICÍPIO DE TRIZIDELA DO VALE - MA

RESPONSÁVEL TÉCNICO:

Ricardo Pinto Barbosa
Engenheiro Civil
CREA - MA 111999002-5



BOCA DE BUEIRO SIMPLES TUBULAR Ø = 600

item	b	c	e	g	m	n	H	N
(m)	0,20	1,25	0,25	0,30	0,23	0,33	0,88	0,23

VISTA A-A

ESC: 1/20



TÍTULO:
PROJETO ARQUITETÔNICO

FOLHA:

03/04

CONTEÚDO:
**DETALHAMENTO DE BUEIRO SIMPLES
TUBULAR DE CONCRETO 0,60 M**

ESCALA:
1/20

FORMATO:
A4

PROPONENTE:
PREFEITURA DE TRIZIDELA DO VALE

CIDADE - UF
TRIZIDELA DO VALE - MA

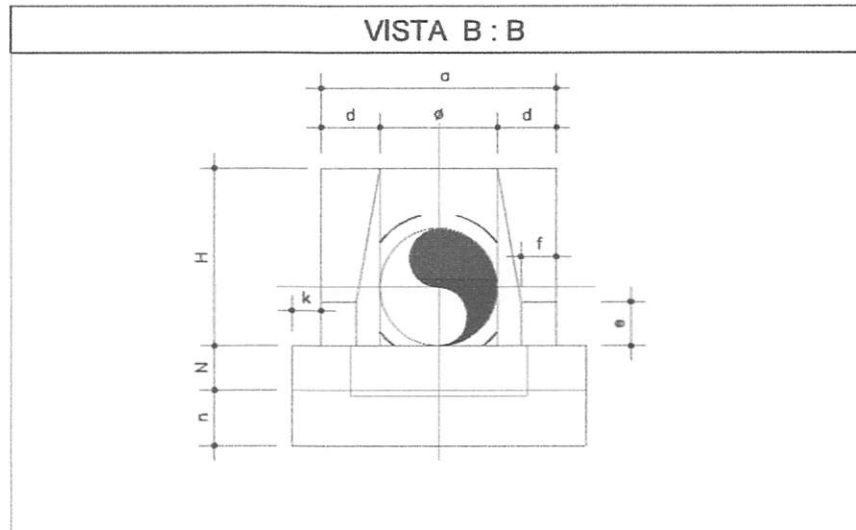
DATA:
MAR 2023

OBRA:
**EXECUÇÃO DOS SERVIÇOS DE IMPLANTÇÃO E MANUTENÇÃO DE DRENAGEM PROFUNDA E
SUPERFICIAL NO MUNICÍPIO DE TRIZIDELA DO VALE - MA**

ENDEREÇO:
**VIAS URBANAS DA SEDE E ZONA RURAL DO
MUNICÍPIO DE TRIZIDELA DO VALE - MA**

RESPONSÁVEL TÉCNICO:

Ricardo Pinto Barbosa
Engenheiro Civil
CREA - MA 111999002-5



BOCA DE BUEIRO SIMPLES TUBULAR Ø = 600									
item	Ø	a	d	e	f	k	n	L	h
(m)	0,60	1,44	0,33	0,25	0,10	0,10	0,33	1,70	0,88

VISTA B-B

ESC: 1/20



TÍTULO:
PROJETO ARQUITETÔNICO

CONTEÚDO:
DETALHAMENTO DE BUEIRO SIMPLES TUBULAR DE CONCRETO 0,60 M

PROPONENTE:
PREFEITURA DE TRIZIDELA DO VALE

FOLHA:
04/04

ESCALA:
1/20

FORMATO:
A4

CIDADE - UF:
TRIZIDELA DO VALE - MA

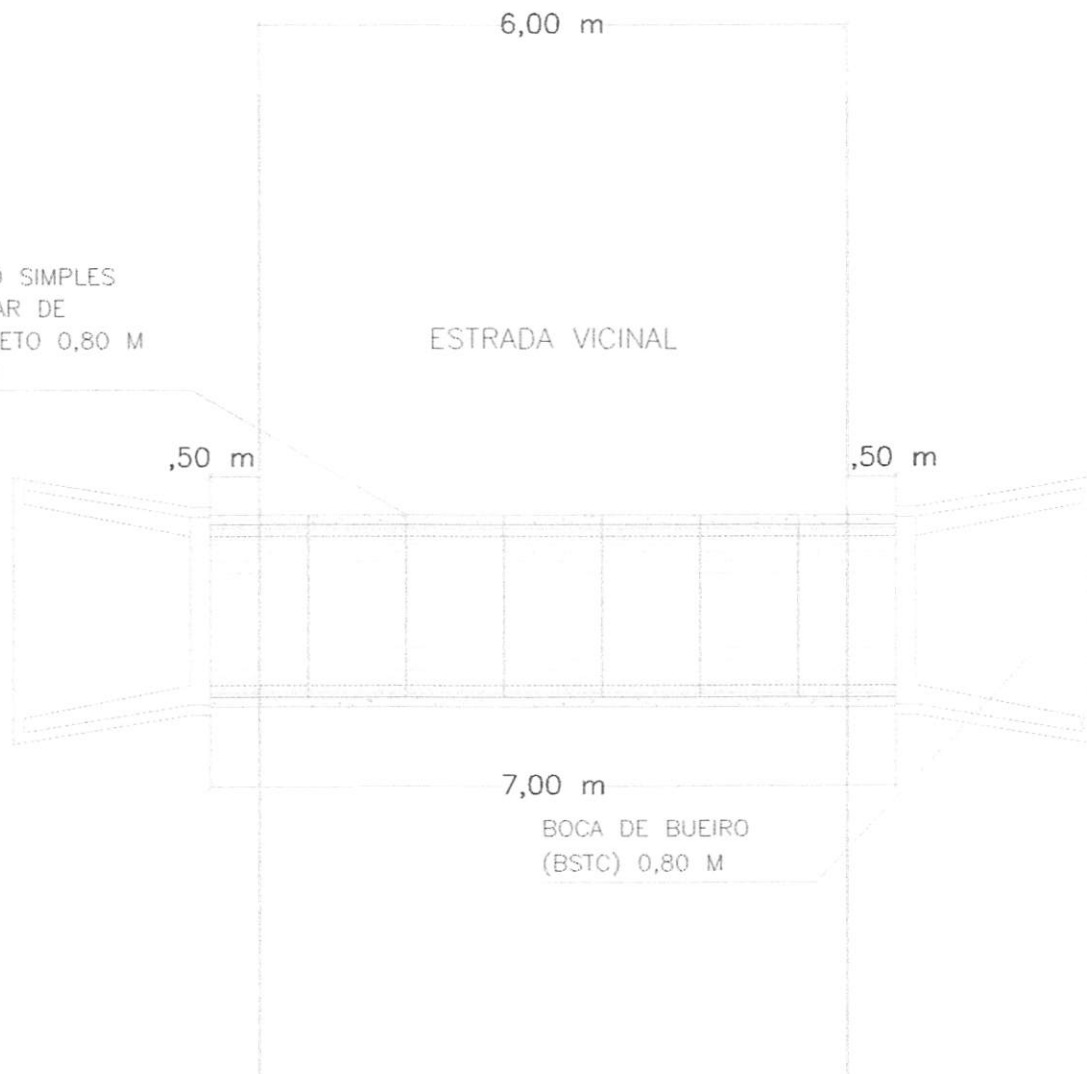
DATA:
MAR 2023

OBRA:
EXECUÇÃO DOS SERVIÇOS DE IMPLANTÇÃO E MANUTENÇÃO DE DRENAGEM PROFUNDA E SUPERFICIAL NO MUNICÍPIO DE TRIZIDELA DO VALE - MA

ENDEREÇO:
VIAS URBANAS DA SEDE E ZONA RURAL DO MUNICÍPIO DE TRIZIDELA DO VALE - MA

RESPONSÁVEL TÉCNICO:
Ricardo Pinto Barbosa
Engenheiro Civil
CREA - MA 111999002-5

BUEIRO SIMPLES
TUBULAR DE
CONCRETO 0,80 M
(BSTC)



IMPLANTAÇÃO

ESC: 1/75



TÍTULO:
PROJETO ARQUITETÔNICO

FOLHA:

01/04

CONTEÚDO:
**DETALHAMENTO DE BUEIRO SIMPLES
TUBULAR DE CONCRETO 0,80 M**

ESCALA:
1/75

FORMATO:
A4

PROPONENTE:
PREFEITURA DE TRIZIDELA DO VALE

CIDADE - UF
TRIZIDELA DO VALE - MA

DATA:
MAR 2023

OBRA:

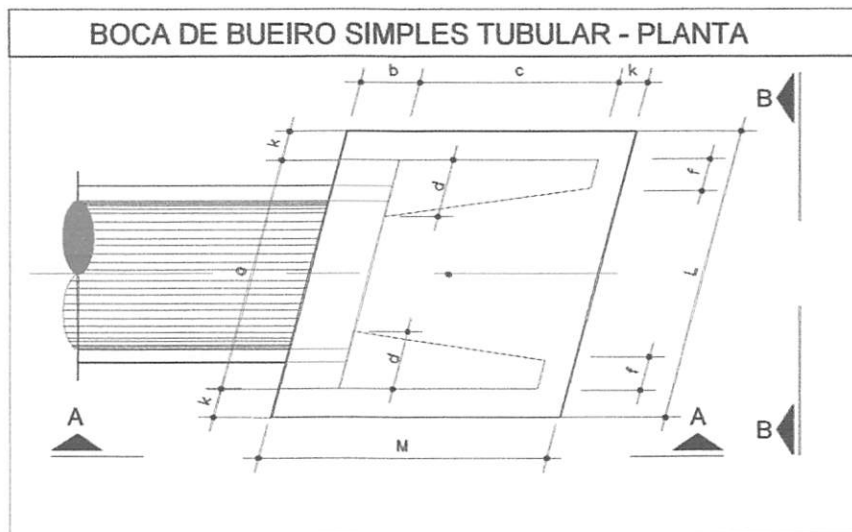
EXECUÇÃO DOS SERVIÇOS DE IMPLANTÇÃO E MANUTENÇÃO DE DRENAGEM PROFUNDA E SUPERFICIAL NO MUNICÍPIO DE TRIZIDELA DO VALE - MA

ENDEREÇO:

**VIAS URBANAS DA SEDE E ZONA RURAL DO
MUNICÍPIO DE TRIZIDELA DO VALE - MA**

RESPONSÁVEL TÉCNICO:

Ricardo Pinto Barbosa
Engenheiro Civil
CREA - MA 111999002-5



BOCA DE BUEIRO SIMPLES TUBULAR Ø = 800								
item	a	b	c	d	f	k	L	M
(m)	1,83	0,25	1,45	0,39	0,15	0,10	2,09	180

PLANTA BAIXA

ESC: 1/20



TÍTULO:
PROJETO ARQUITETÔNICO

FOLHA:

02/04

CONTEÚDO:
DETALHAMENTO DE BUEIRO SIMPLES TUBULAR DE CONCRETO 0,80 M

ESCALA:
1/20

FORMATO:
A4

PROPONENTE:
PREFEITURA DE TRIZIDELA DO VALE

CIDADE - UF
TRIZIDELA DO VALE - MA

DATA:
MAR 2023

OBRA:

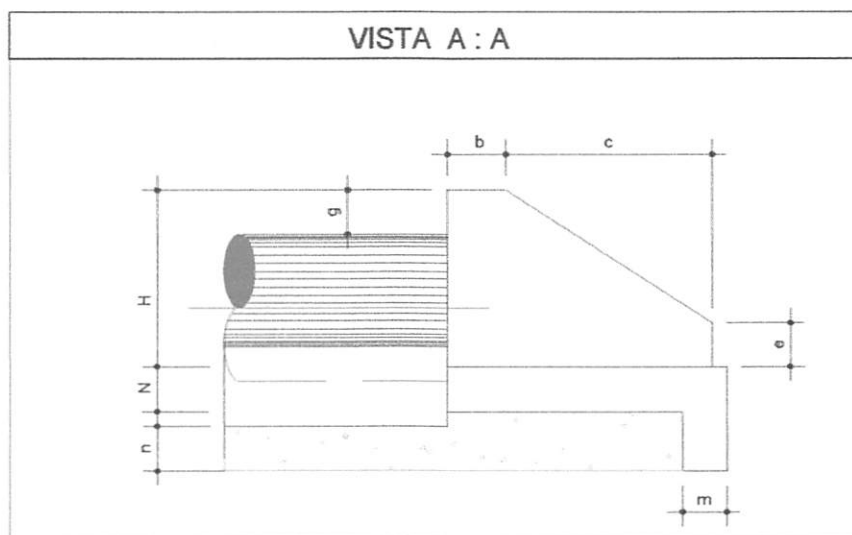
EXECUÇÃO DOS SERVIÇOS DE IMPLANTÇÃO E MANUTENÇÃO DE DRENAGEM PROFUNDA E SUPERFICIAL NO MUNICÍPIO DE TRIZIDELA DO VALE - MA

ENDEREÇO:

VIAS URBANAS DA SEDE E ZONA RURAL DO MUNICÍPIO DE TRIZIDELA DO VALE - MA

RESPONSÁVEL TÉCNICO:

Ricardo Pinto Barbosa
Engenheiro Civil
CREA - MA 111999002-5



BOCA DE BUEIRO SIMPLES TUBULAR Ø = 800								
item	b	c	e	g	m	n	H	N
(m)	0,25	1,45	0,35	0,30	0,25	0,35	1,20	0,25

VISTA A-A

ESC: 1/20



TÍTULO:
PROJETO ARQUITETÔNICO

FOLHA:

03/04

CONTEÚDO:
**DETALHAMENTO DE BUEIRO SIMPLES
TUBULAR DE CONCRETO 0,80 M**

ESCALA:
1/20

FORMATO:
A4

PROPONENTE:
PREFEITURA DE TRIZIDELA DO VALE

CIDADE - UF
TRIZIDELA DO VALE - MA

DATA:
MAR 2023

OBRA:

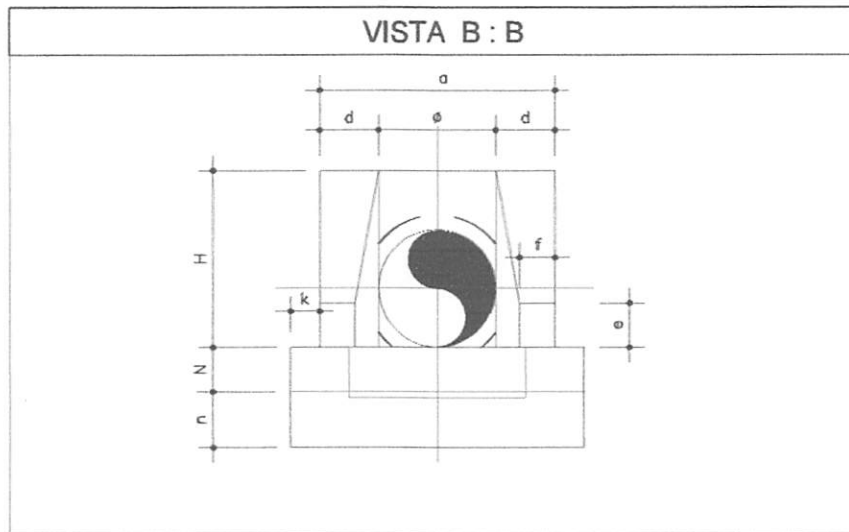
EXECUÇÃO DOS SERVIÇOS DE IMPLANTÇÃO E MANUTENÇÃO DE DRENAGEM PROFUNDA E SUPERFICIAL NO MUNICÍPIO DE TRIZIDELA DO VALE - MA

ENDEREÇO:

**VIAS URBANAS DA SEDE E ZONA RURAL DO
MUNICÍPIO DE TRIZIDELA DO VALE - MA**

RESPONSÁVEL TÉCNICO:

Ricardo Pinto Barbosa
Engenheiro Civil
CREA - MA 111999002-5



BOCA DE BUEIRO SIMPLES TUBULAR Ø = 800									
item	Ø	a	d	e	f	k	n	L	h
(m)	0,80	1,83	0,39	0,35	0,15	0,10	0,39	2,09	1,20

VISTA B-B

ESC: 1/20



TÍTULO:
PROJETO ARQUITETÔNICO

FOLHA:

04/04

CONTEÚDO:
**DETALHAMENTO DE BUEIRO SIMPLES
TUBULAR DE CONCRETO 0,80 M**

ESCALA:
1/20

FORMATO:
A4

PROPONENTE:
PREFEITURA DE TRIZIDELA DO VALE

CIDADE - UF
TRIZIDELA DO VALE - MA

DATA:
MAR 2023

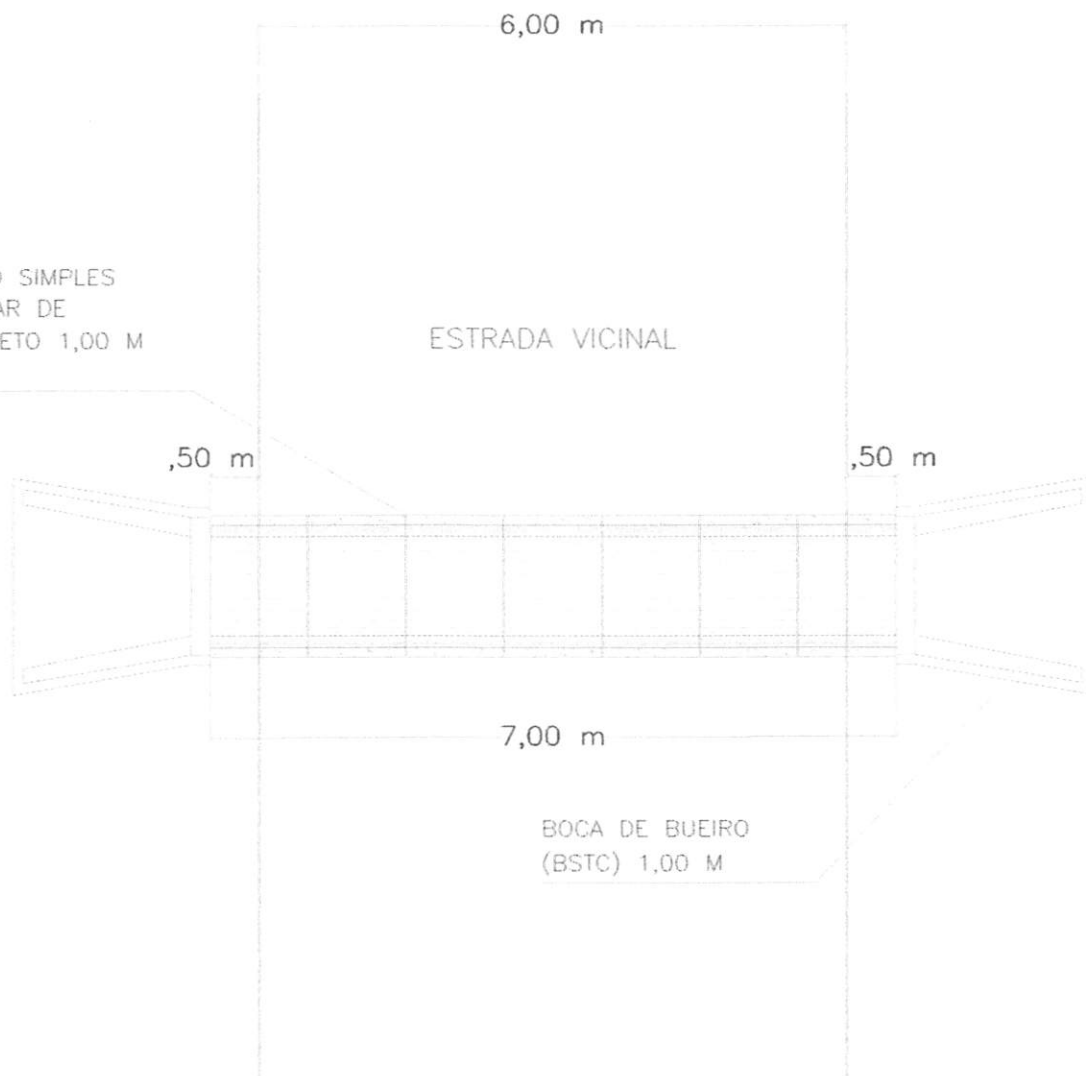
OBRA:
**EXECUÇÃO DOS SERVIÇOS DE IMPLANTÇÃO E MANUTENÇÃO DE DRENAGEM PROFUNDA E
SUPERFICIAL NO MUNICÍPIO DE TRIZIDELA DO VALE - MA**

ENDEREÇO:
**VIAS URBANAS DA SEDE E ZONA RURAL DO
MUNICÍPIO DE TRIZIDELA DO VALE - MA**

RESPONSÁVEL TÉCNICO:

Ricardo Pinto Barbosa
Engenheiro Civil
CREA - MA 111999002-5

BUEIRO SIMPLES
TUBULAR DE
CONCRETO 1,00 M
(BSTC)



IMPLANTAÇÃO

ESC: 1/75



TÍTULO:
PROJETO ARQUITETÔNICO

FOLHA:

01/04

CONTEÚDO:
DETALHAMENTO DE BUEIRO SIMPLES
TUBULAR DE CONCRETO 1,00 M

ESCALA:
1/75

FORMATO:
A4

PROPONENTE:
PREFEITURA DE TRIZIDELA DO VALE

CIDADE - UF
TRIZIDELA DO VALE - MA

DATA:
MAR 2023

OBRA:

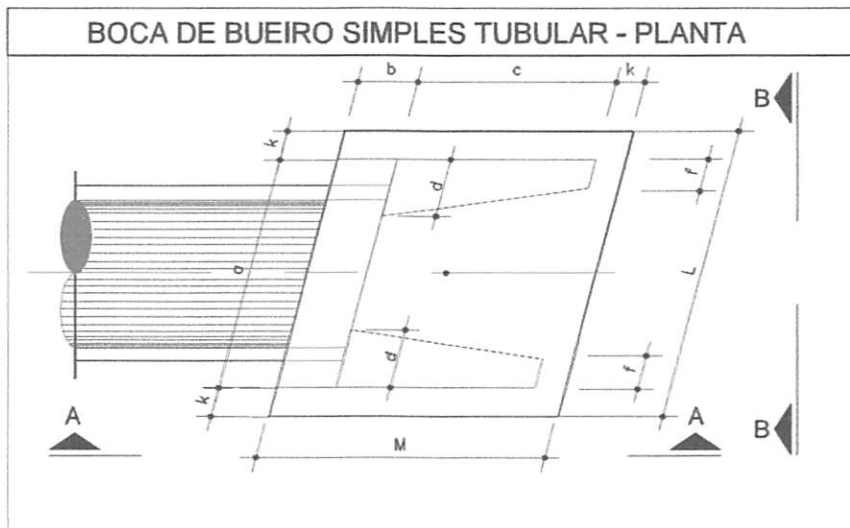
EXECUÇÃO DOS SERVIÇOS DE IMPLANTAÇÃO E MANUTENÇÃO DE DRENAGEM PROFUNDA E SUPERFICIAL NO MUNICÍPIO DE TRIZIDELA DO VALE - MA

ENDEREÇO:

VIAS URBANAS DA SEDE E ZONA RURAL DO
MUNICÍPIO DE TRIZIDELA DO VALE - MA

RESPONSÁVEL TÉCNICO:


Ricardo Pinto Barbosa
Engenheiro Civil
CREA - MA 111999002-5



BOCA DE BUEIRO SIMPLES TUBULAR Ø = 1,00								
item	a	b	c	d	f	k	L	M
(m)	1,40	0,20	1,71	0,20	0,15	0,10	2,20	2,01

PLANTA BAIXA

ESC: 1/20



TÍTULO:
PROJETO ARQUITETÔNICO

FOLHA:

02/04

CONTEÚDO:
DETALHAMENTO DE BUEIRO SIMPLES TUBULAR DE CONCRETO 1,00 M

ESCALA:
1/20

FORMATO:
A4

PROPONENTE:
PREFEITURA DE TRIZIDELA DO VALE

CIDADE - UF
TRIZIDELA DO VALE - MA

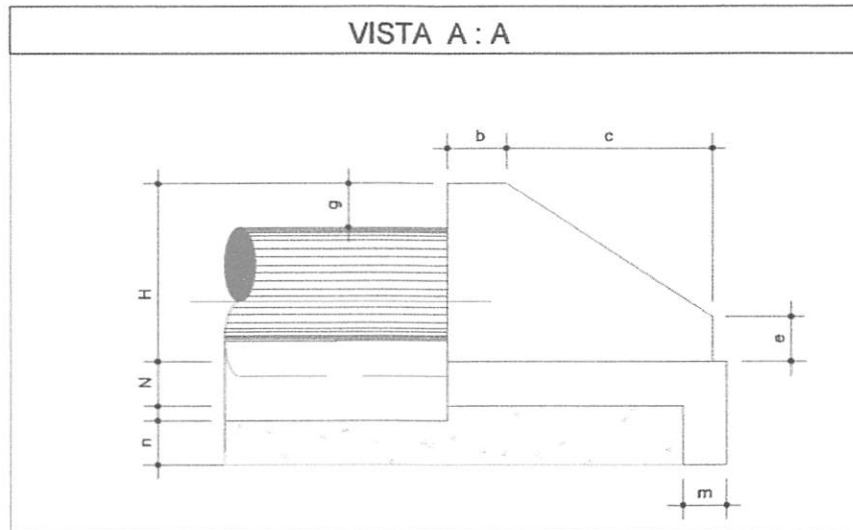
DATA:
MAR 2023

OBRA:
EXECUÇÃO DOS SERVIÇOS DE IMPLANTÇÃO E MANUTENÇÃO DE DRENAGEM PROFUNDA E SUPERFICIAL NO MUNICÍPIO DE TRIZIDELA DO VALE - MA

ENDEREÇO:
VIAS URBANAS DA SEDE E ZONA RURAL DO MUNICÍPIO DE TRIZIDELA DO VALE - MA

RESPONSÁVEL TÉCNICO:

Ricardo Pinto Barbosa
Engenheiro Civil
CREA - MA 111999002-5



BOCA DE BUEIRO SIMPLES TUBULAR Ø = 1,00								
item	b	c	e	g	m	n	H	N
(m)	0,20	1,71	0,30	0,20	0,15	0,30	1,32	0,10

VISTA A-A

ESC: 1/20



TÍTULO:
PROJETO ARQUITETÔNICO

CONTEÚDO:
DETALHAMENTO DE BUEIRO SIMPLES
TUBULAR DE CONCRETO 1,00 M

PROPONENTE:
PREFEITURA DE TRIZIDELA DO VALE

FOLHA:

03/04

ESCALA:
1/20

FORMATO:
A4

CIDADE - UF
TRIZIDELA DO VALE - MA

DATA:
MAR 2023

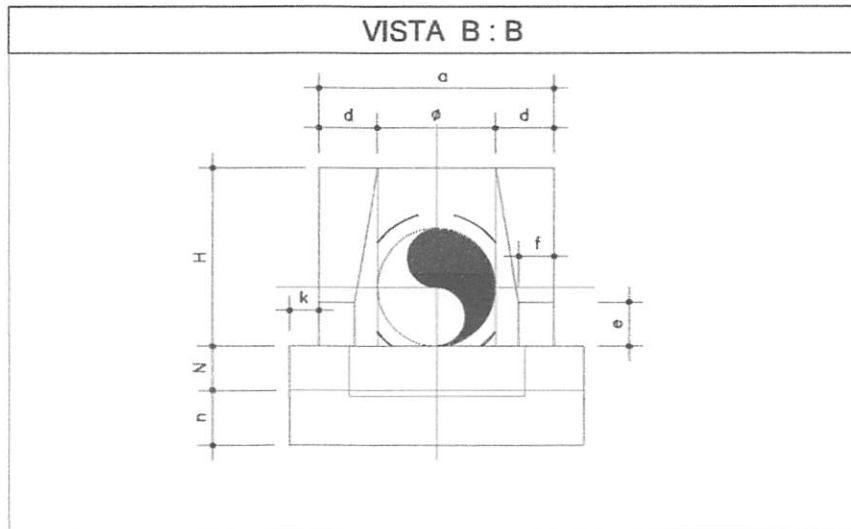
OBRA:
EXECUÇÃO DOS SERVIÇOS DE IMPLANTÇÃO E MANUTENÇÃO DE DRENAGEM PROFUNDA E
SUPERFICIAL NO MUNICÍPIO DE TRIZIDELA DO VALE - MA

ENDEREÇO:

VIAS URBANAS DA SEDE E ZONA RURAL DO
MUNICÍPIO DE TRIZIDELA DO VALE - MA

RESPONSÁVEL TÉCNICO:

Ricardo Pinto Barbosa
Engenheiro Civil
CREA - MA 111999002-5



BOCA DE BUEIRO SIMPLES TUBULAR Ø = 1,00									
item	Ø	a	d	e	f	k	n	N	H
(m)	1,00	1,40	0,20	0,30	0,15	0,10	0,10	2,20	2,01

VISTA B-B

ESC: 1/20



TÍTULO:
PROJETO ARQUITETÔNICO

FOLHA:

04/04

CONTEÚDO:
**DETALHAMENTO DE BUEIRO SIMPLES
TUBULAR DE CONCRETO 1,00 M**

ESCALA:
1/20

FORMATO:
A4

PROPONENTE:
PREFEITURA DE TRIZIDELA DO VALE

CIDADE - UF
TRIZIDELA DO VALE - MA

DATA:
MAR 2023

OBRA:
**EXECUÇÃO DOS SERVIÇOS DE IMPLANTÇÃO E MANUTENÇÃO DE DRENAGEM PROFUNDA E
SUPERFICIAL NO MUNICÍPIO DE TRIZIDELA DO VALE - MA**

ENDEREÇO:
**VIAS URBANAS DA SEDE E ZONA RURAL DO
MUNICÍPIO DE TRIZIDELA DO VALE - MA**

RESPONSÁVEL TÉCNICO:

Ricardo Pinto Barbosa
Engenheiro CIVIL
CREA - MA 111999002-5



ESTADO DO MARANHÃO
PREFEITURA MUNICIPAL DE TRIZIDELA DO VALE
CNPJ: 01.558.070/0001-22
Av. Deputado Carlos Melo, nº 1670 - Aeroporto - CEP: 65.727-000

ESTUDO TECNICO PRELIMINAR

PROPONENTE:	Prefeitura Municipal de Trizidela do Vale – Maranhão
OBJETO:	Execução dos Serviços de Implantação e Manutenção de Drenagem Profunda e Superficial no Município de Trizidela do Vale - MA
ENDEREÇO:	Vias Urbanas da Sede e Zona Rural do Município de Trizidela do Vale - MA

TRIZIDELA DO VALE - MA

2023


Ricardo Pinto Barbosa
Engenheiro CMI
CREA - MA 11198902-4



ESTADO DO MARANHÃO
PREFEITURA MUNICIPAL DE TRIZIDELA DO VALE
CNPJ: 01.558.070/0001-22
Av. Deputado Carlos Melo, nº 1670 - Aeroporto - CEP: 65.727-000

1. COMPONENTES

Este estudo preliminar é composto por:

- a) Objeto da contratação;
- b) Plano de Necessidades;
- c) Soluções de contratação;
- d) Levantamento do mercado;
- e) Estimativa das quantidades.

2. OBJETO DA CONTRATAÇÃO

O presente Estudo Técnico Preliminar tem como objeto a contratação de empresa especializada para Execução dos Serviços de Implantação e Manutenção de Drenagem Profunda e Superficial no Município de Trizidela do Vale – MA, de forma a atender tanto a Zona Rural como a Zona Urbana do Município.

A proposta deste projeto beneficiará diretamente e indiretamente produtores e moradores do município que atualmente utilizam as vias, melhorando as condições de trafegabilidade. Pois a drenagem é um item muito importante, que possibilita um acervo de benefícios como fluxo ágil seguro das águas superficiais em decorrência de chuvas, aumenta a vida útil da via, promove a proteção de taludes, diminui as ações de deterioração no entorno, entre outros.

3. PLANO DE NECESSIDADES

A execução dessa obra encontra na necessidade de garantir a trafegabilidade, com o melhoramento, e/ou, complemento da infraestrutura da malha viária rural nos requisitos básicos de constitucionalidade com o restabelecimento do direito de ir e vir do cidadão, tornando as estradas melhor



ESTADO DO MARANHÃO
PREFEITURA MUNICIPAL DE TRIZIDELA DO VALE
CNPJ: 01.558.070/0001-22
Av. Deputado Carlos Melo, nº 1670 - Aeroporto - CEP: 65.727-000

estruturadas e organizadas, proporcionando às famílias de agricultores e a população de um modo geral, os benefícios socioeconômicos mínimos necessários à fixação do homem no campo.

As áreas localizadas no interior do estado, carentes de infraestrutura e assistência técnica e social tem motivado o êxodo rural para os grandes centros urbanos. Um dos problemas mais graves das áreas diz respeito à insuficiência das malhas viárias, que permitam o acesso, o transporte escolar e o escoamento da produção, em todas as épocas do ano, à população rural.

Nesse sentido visando melhorar a drenagem superficial e profunda, em diferentes locais de acordo com a necessidade, será feita a manutenção e implantação. A execução destas obras tem o objetivo de se fazer minimizar a administração das políticas públicas, fazendo com que o homem do campo seja assistido, para assim dotar na sua jurisdição federativa padrões mais humanos de vida, principalmente nos campos da saúde, educação, transporte, ao mesmo instante que se entende que a realização da proposição deste projeto básico irá servir de forte estímulo ao processo produtivo das comunidades que ali residem.

Portanto, se constitui em fundamental a manutenção e implantação de drenagem profunda e superficial na zona urbana e rural, para atender a necessidade da população que utilizam as vias de acesso do Município de Trizidela do Vale – MA.

4. SOLUÇÃO

As Obras de Arte Correntes definem as características físicas, a localização e a quantificação dos dispositivos de drenagem necessários ao disciplinamento dos fluxos escoantes na área interceptada pela via e a manutenção dos dispositivos existentes. A drenagem e manejo de águas pluviais urbanas são o conjunto de atividades de infraestrutura e instalações operacionais de drenagem de águas pluviais, de transporte, de detenção ou de retenção das



ESTADO DO MARANHÃO
PREFEITURA MUNICIPAL DE TRIZIDELA DO VALE
CNPJ: 01.558.070/0001-22
Av. Deputado Carlos Melo, nº 1670 - Aeroporto - CEP: 65.727-000

águas da chuva para o amortecimento de vazões de cheias.

Por fim, vias em bom estado e com intervenções necessárias proporcionam maior segurança aos veículos e passageiros, interligando os povoados de maneira eficiente, melhorando o escoamento agrícola e industrial, e, portanto, promovendo maior desenvolvimento para o município.

Quanto à escolha da solução, será contratada uma empresa para a execução dos serviços, no custo da contratação está incluído, além da utilização da equipe, equipamentos e acessórios, insumos, a gestão da obra, da documentação, dos recursos financeiros e humanos, programas computacionais, prazos, encargos trabalhistas e previdenciários, controle de qualidade, segurança do trabalho, entre outros.

Vantagens da contratação de empresa para a execução da obra:

- A manutenção e o investimento em equipamentos e acessórios são de responsabilidade da empresa contratada;
- Gestão e planejamento da obra de responsabilidade da empresa contratada;
- Controle de qualidade por parte da contratada;
- Alta disponibilidade dos equipamentos;
- Maior flexibilidade no incremento de equipamentos, acessórios e profissionais especializados;
- Comunicação direta com a empresa para solucionar qualquer problema;
- Os contratos são pagos conforme produtividade;
- Não há necessidade de manter estoque de peças, equipamentos, acessórios e equipe técnica;
- Garantia de que os equipamentos atendem as normas de segurança, pois a assistência técnica é feita com peças e mão de obra qualificada para a execução dos serviços, as expensas do locador;
- Custo zero com compras e estoque de peças, assistência técnica, manutenção entre outros;



ESTADO DO MARANHÃO
PREFEITURA MUNICIPAL DE TRIZIDELA DO VALE
CNPJ: 01.558.070/0001-22
Av. Deputado Carlos Melo, nº 1670 - Aeroporto - CEP: 65.727-000

- Custo zero com as medidas de proteção à segurança, à saúde e ao meio ambiente de trabalho dos funcionários;
- Obrigatoriedade de reparos pós-obra por parte da contratada, caso necessário.

A contratação de uma empresa para executar a obra em questão e mais vantajosa e interessante para o Órgão, pois torna responsabilidade da contratada todos os itens elencados acima, ficando a cargo do município o controle do prazo de execução da obra, a fiscalização dos serviços prestados e o pagamento dos mesmos sendo efetivados conforme forem sendo concluídos, ou seja, medições realizadas conforme produtividade.

5. LEVANTAMENTO DE MERCADO

Seguindo as diretrizes orçamentárias, será utilizado o sistema SINAPI/ORSE/SICRO na elaboração de orçamento, pois são de referência de obras e serviços de engenharia.

6. ESTIMATIVA DAS QUANTIDADES

Os quantitativos dos serviços correlacionado ao Objeto a ser pleiteado serão obtidos mediante levantamento de campo conforme descrito no projeto básico, os quais serão considerados as diretrizes técnicas fundamentadas na ABNT.